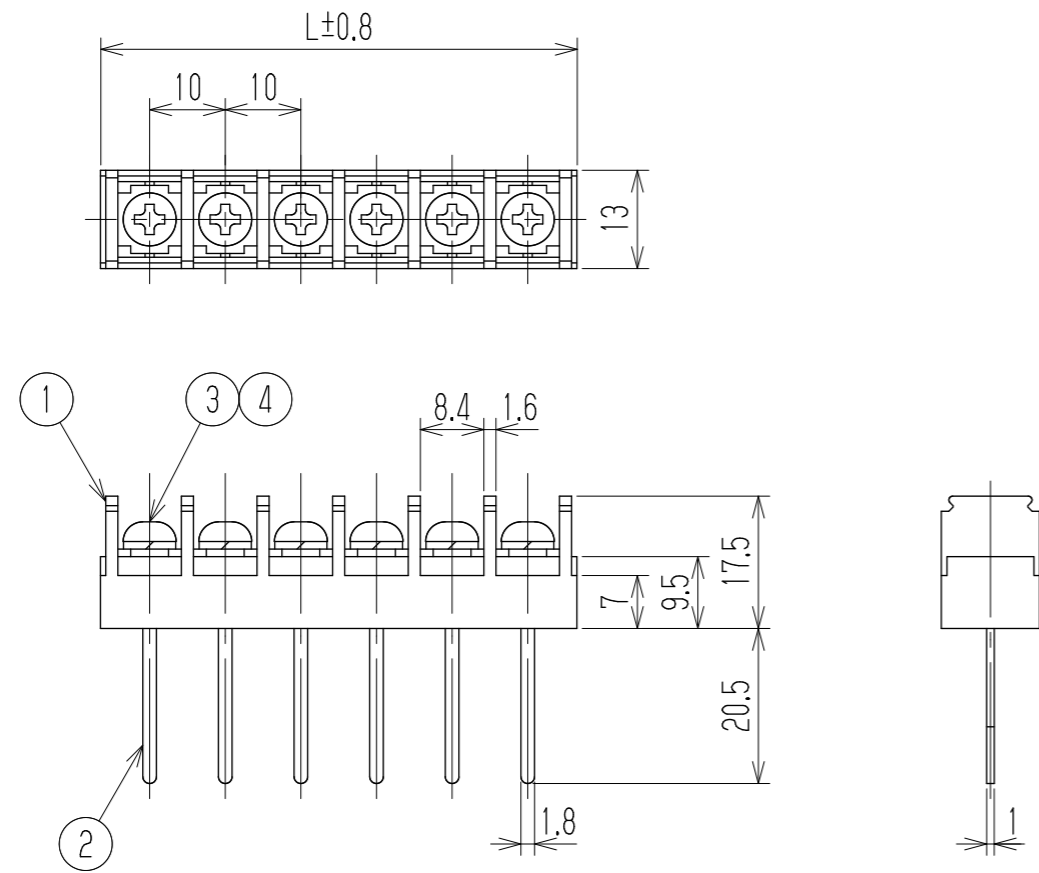


参 考 図

指定外寸公差	
呼び寸法区分	許容差
3以下	±0.20
3を越え6以下	±0.30
6を越え30以下	±0.50



- 1 定格 AC250V 20A
 - 2 耐電圧 AC2500V/1分間
 - 3 絶縁抵抗 DC500V 1000MQ以上
 - 4 使用温度範囲 -40℃~+85℃
 - 5 ネジ締付トルク 1.2N・m/MAX
ネジ締付推奨トルク 1.0N・m
- 注記 RoHS対応品の識別として、品番の後に「 R」を表示。
(スペース)

※ ねじ

極数	1	2	3	4	5	6	
P	13	23	33	43	53	63	
※ 4	スプリングツェッパ	Y131	リン青銅・C5191W	2号4	Cu-Ni	N	
※ 3	ターミナルネジ		黄銅・C2700W	⊕ナベM4xL8	Cu-Ni	N	
2	ターミナル	W112B+	黄銅・C2680R	t1.0	Cu-Ni-Sn	N	
1	ロック	W515-□M	PBT	UL94V-0	—	1	
部番	名称	品番	材料	規格	処理	個数	
			承認 2023.5.15 M Suzuki	照査 2023.5.15 M Suzuki	設計 2023.5.15 R Onodera	三角法 単位 mm	尺度 1:1 図名 貫通端子台
記号	承認	照査	設計	株式会社 ワールド		品番 W515B-□□M	図番 W-041153