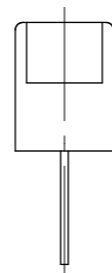
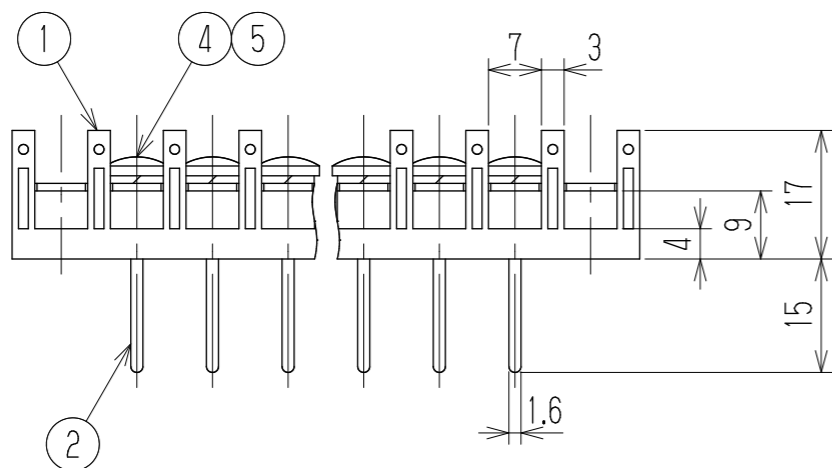
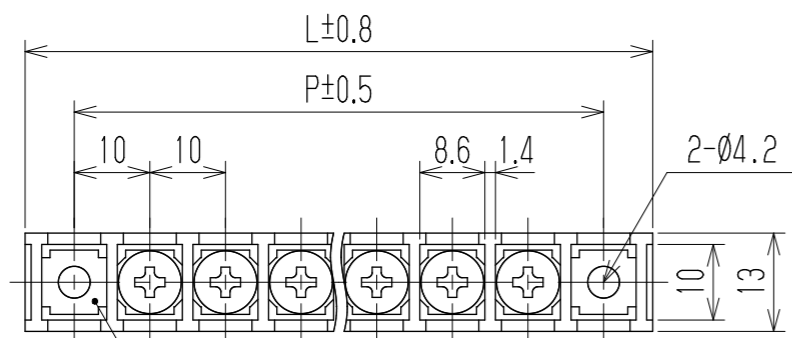


△ 指定外寸公差	
呼び寸区分	許容差
3以下	±0.20
3を越え6以下	±0.30
6を越え30以下	±0.50
30を越え120以下	±0.80

RoHS対応品

参 考 図



- 1 定格 JIS AC250V 15A
 △ UL AC300V 20A (factory-wiring only)
 △ 15A (field-wiring)
 △ CSA AC300V 20A
 △ TÜV AC250V 20A
 - 2 耐電圧 AC2200V/1分間
 - 3 絶縁抵抗 DC500V 2000MΩ以上
 - 4 使用温度範囲 -40℃~+85℃
 - 5 ネジ締付トルク 1.2N・m/MAX
 ネジ締付推奨トルク 1.0N・m
- 注記 RoHS対応品の識別として、品番の後に「R」を表示。
(スペース)

※セムスネジ

極数	1	2	3	4	5	6	7	8	9	10	11	12	13	14	15	16	17	18	19	20	21	22
L	33	43	53	63	73	83	93	103	113	123	133	143	153	163	173	183	193	203	213	223	233	243
P	20	30	40	50	60	70	80	90	100	110	120	130	140	150	160	170	180	190	200	210	220	230
※5	スプリングツェッパ		Y133		リブ青銅・C5191W		2号4		Cu-Ni		N											
※4	ターミナルネジ		Y133		黄銅・C2700W		⊕バインド M4xL8		Cu-Ni		N											
3	取付金具		W101取+		黄銅・C2680R		t1.0		Cu-Ni-Sn		2											
2	ターミナル		W101B+		黄銅・C2680R		t1.0		Cu-Ni-Sn		N											
1	ブロック		W101-□□P		PBT		UL94V-0		—		1											
部番	名称		△品番		材料		規格		処理		個数											
△					承認		照査		設計		図名											
△					T. Onoda		S. Arakawa		2009.9.4 M. Ito		貫通端子台											
△追加	2013.9.3 S. Arakawa		2013.9.3 S. Arakawa		2013.8.23 T. Sugawara		品番		図番													
記号	承認		照査		設計		株式会社 ワールド		W101B-□□P		W-040043-01											