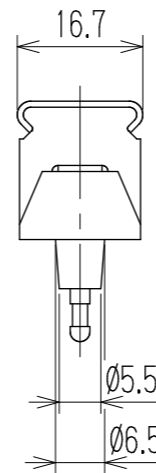
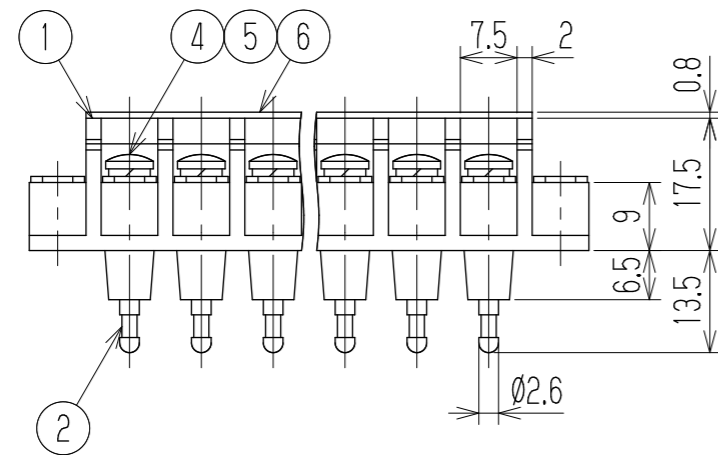
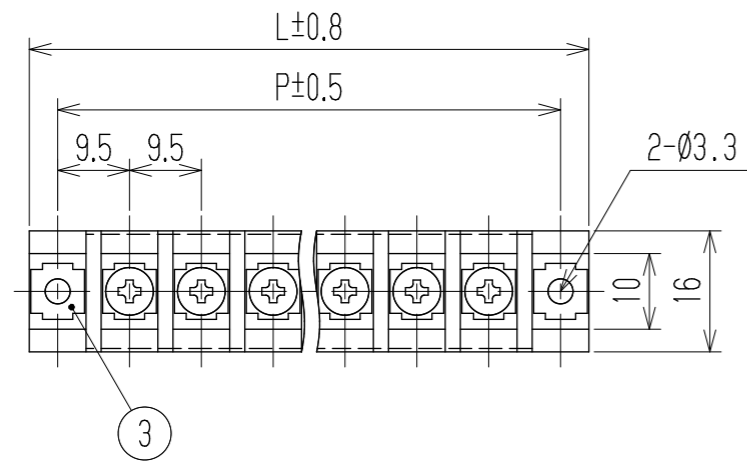


参 考 図

指定外寸公差	
呼び寸区分	許容差
3以下	±0.20
3を越え6以下	±0.30
6を越え30以下	±0.50
30を越え120以下	±0.80



- 1 定格 AC250V 15A
  - 2 耐電圧 AC2000V/1分間
  - 3 絶縁抵抗 DC1000V 1000MΩ以上
  - 4 使用温度範囲 -40℃~+85℃
  - 5 ネジ締付トルク 0.8N・m/MAX  
ネジ締付推奨トルク 0.4N・m
- 注記 1 部番6のカバーは添付部品とする  
 □ RoHS対応品の識別として、品番の後に「    R」を表示。  
 (スペース)

☆ 低カドミウム材 (カドミウム含有率75ppm以下) 使用

※ セムスネジ

極数	1	2	3	4	5	6	7	8	9	10	11	12	13	14	15	16	17	18	19	20	21	22
L	26.5	36	45.5	55	64.5	74	83.5	93	102.5	112	121.5	131	140.5	150	159.5	169	178.5	188	197.5	207	216.5	226
P	19	28.5	38	47.5	57	66.5	76	85.5	95	104.5	114	123.5	133	142.5	152	161.5	171	180.5	190	199.5	209	218.5
6	カバー		CW195-□P		ポリカーボネート		UL94V-0		—		1											
※5	スプリングクッション		Y109		鉄・G3506		2号3		Cu-Ni		N											
※4	ターミナルネジ		—		鉄・G3507		⊕ バインド M3xL6		Cu-Ni		N											
3	取付金具		W195+		黄銅・C2680R		t0.8		Cu-Ni		N+2											
☆2	ターミナル		W195C+		黄銅・C3604B		六角(対辺5.5)		Cu-Ni-Sn		N											
1	ブロック		W196-□□P		PBT		UL94V-0		—		1											
部番	名称		品番		材料		規格		処理		個数											
					承認 2021.5.25 M Suzuki	照査 2021.5.25 M Suzuki	設計 2021.5.25 R. Onodera	三角法	単位 mm	尺度 1:1	図名 貫通端子台											
記号	承認	照査	設計	株式会社 <b>ワールド</b>			品番 W195C-□□PC	図番 W-040880														