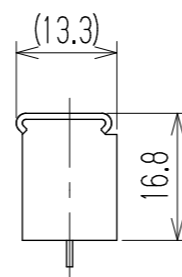
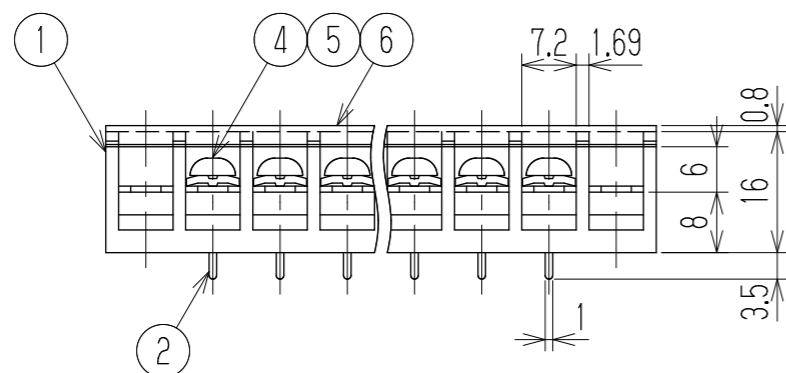
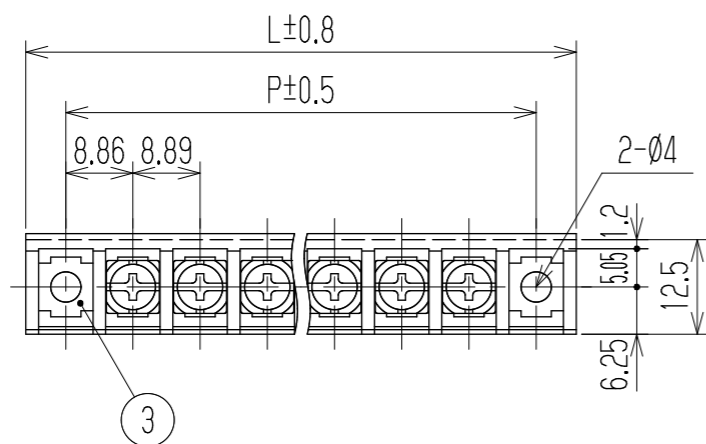


△ 指定外寸公差	
呼び寸区分	許容差
3以下	±0.20
3を越え6以下	±0.30
6を越え30以下	±0.50
30を越え120以下	±0.80

RoHS対応品

参考図



- 1 定格 AC250V \triangle 15A
 - 2 耐電圧 AC2000V/1分間
 - 3 絶縁抵抗 DC500V 1000M Ω 以上
 - 4 使用温度範囲 -40℃~+85℃
 - 5 ネジ締付トルク 1.0N・m/MAX
 - \triangle ネジ締付推奨トルク 0.7N・m
- 注記 1 部番6のカバーは添付部品とする。
 \triangle □ RoHS対応品の識別として、品番の後に「 R」を表示。
 (スペース)

※ セルアップネジ

極数	2	3	4	5	6	7	8	9	10	11	12	13	14	15	16	17	18	19	20		
L	37.3	46.1	55	63.9	72.8	81.7	90.6	99.5	108.4	117.3	126.2	135	143.9	152.8	161.7	170.6	179.5	188.4	197.3		
P	26.7	35.6	44.5	53.3	62.2	71.1	80	88.9	97.8	106.7	115.6	124.5	133.4	142.2	151.1	160	168.9	177.8	186.7		
6	カバー		CW168-□P			ポリカーボネート			UL94V-0			—			—			1			
※5	角ワッシャ		Y27			鉄・G3141			t1.0 □7			MF=N \triangle Cu-Ni			N			N			
※4	ターミナルネジ		—			鉄・G3507			⊕ナベM3.5xL7			MF=N \triangle Cu-Ni			N			N			
3	取付金具		W168取付			黄銅・C2680R			t0.8			Cu-SnPt \triangle Cu-Ni-Sn			2			2			
2	ターミナル		W168D+			黄銅・C2680R			t0.8			Cu-SnPt \triangle Cu-Ni-Sn			N			N			
1	フック		W168-□M			PBT			UL94V-0			—			—			1			
部番	名称		\triangle 品番			材料			規格			処理			個数						
\triangle						承認			照査			設計			承認			照査			
\triangle						K. Abe			Y. Taya			1999.6.22			Takatori			承認			
\triangle 追加	2013.11.1		2013.11.1		2013.10.28																
記号	承認		照査		設計		株式会社 ワールド			品番			W168D-□□PC			図番			W-023087-01		