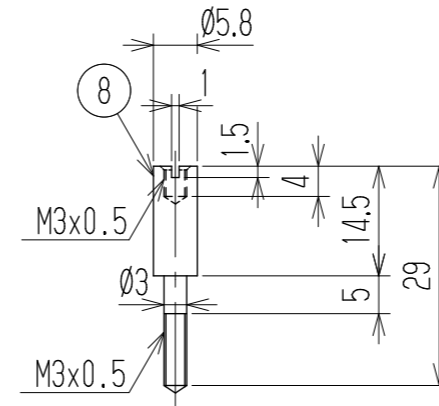
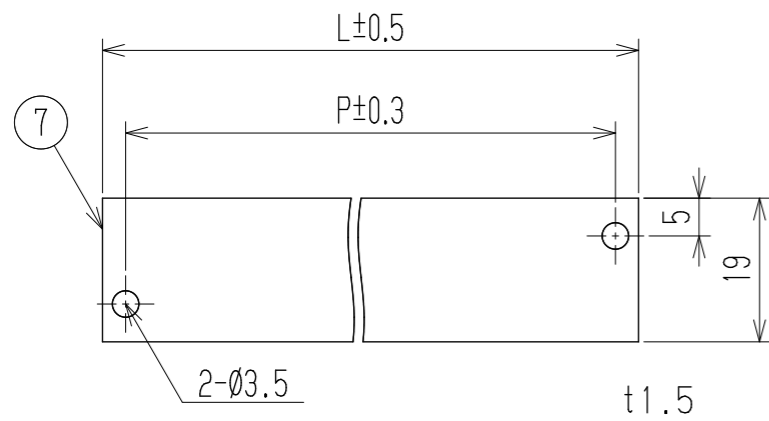
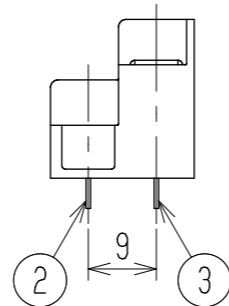
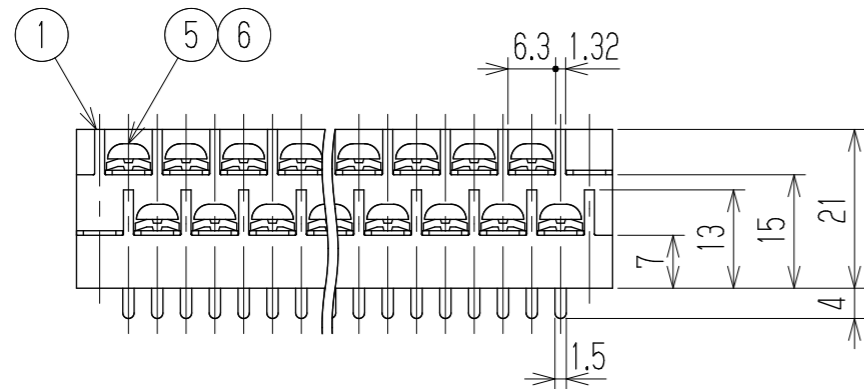
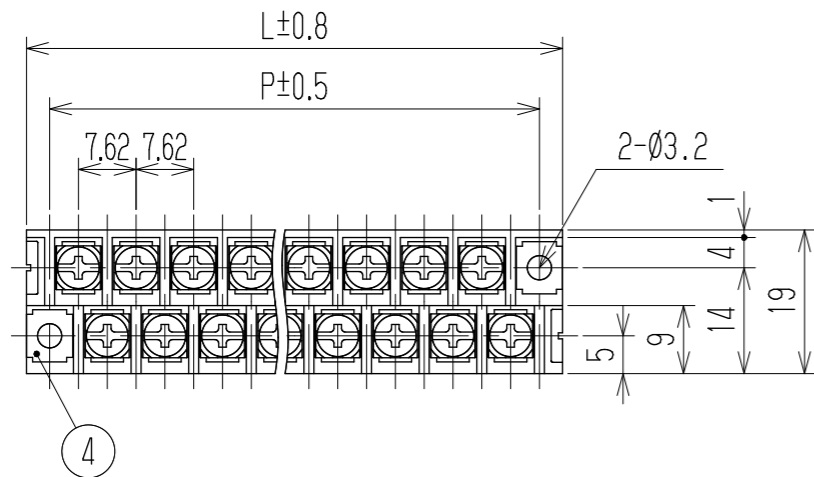
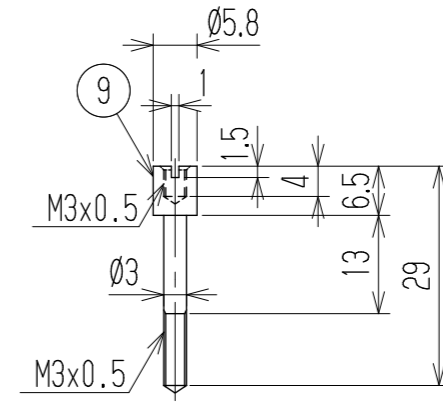


指定外寸公差	
呼び寸区分	許容差
3以下	±0.20
3を越え6以下	±0.30
6を越え30以下	±0.50
30を越え120以下	±0.80

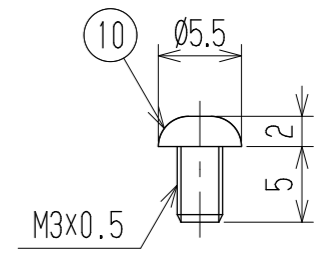
RoHS対応品



J139



J147



Y212 尺度2:1

- 1 定格 AC250V 10A
- 2 耐電圧 AC2000V/1分間
- 3 絶縁抵抗 DC500V 2000MΩ以上
- 4 使用温度範囲 -40℃~+85℃
- 5 ネジ締付トルク 0.8N・m/MAX
ネジ締付推奨トルク 0.4N・m

注記 1 部番7, 8, 9, 10は添付部品とする。

□ RoHS対応品の識別として、品番の後に「 R」を表示。
(スペース)

☆ 低カドミウム材 (カドミウム含有率75ppm以下) 使用

※ セルアップネジ

極数	2	4	6	8	10	12	14	16	18	20	22	24	26
L	17.55	25.17	32.79	40.41	48.03	55.65	63.27	70.89	78.51	86.13	93.75	101.37	108.99
P	11.43	19.05	26.67	34.29	41.91	49.53	57.15	64.77	72.39	80.01	87.63	95.25	102.87
極数	28	30	32	34	36	38	40	42	44	46	48	50	52
L	116.61	124.23	131.85	139.47	147.09	154.71	162.33	169.95	177.57	185.19	192.81	200.43	208.05
P	110.49	118.11	125.73	133.35	140.97	148.59	156.21	163.83	171.45	179.07	186.69	194.31	201.93
10	カバー取付ネジ		Y212	黄銅・C2700W		⊕ナベM3xL5		Cu-Ni		2			
☆ 9	スタット		J147	黄銅・C3604B		Ø5.8		Cu-Ni		1			
☆ 8	スタット		J139	黄銅・C3604B		Ø5.8		Cu-Ni		1			
7	カバー		CM-W201-□PG	塩ビ (透明)		UL94V-0		—		1			
※6	角ワッシャ		Y1	鉄・G3141		t1.0 □5.8		Cu-Ni		N			
※5	ターミナルネジ			鉄・G3507		⊕ナベM3xL6		Cu-Ni		N			
4	取付金具		W201取付+	黄銅・C2680R		t0.6		Cu-Ni-Sn		2			
3	ターミナル(L)		W201DL+	黄銅・C2680R		t0.6		Cu-Ni-Sn		N/2			
2	ターミナル(S)		W201DS+	黄銅・C2680R		t0.6		Cu-Ni-Sn		N/2			
1	ブロック		W201-□□P	PBT		UL94V-0		—		1			
部番	名称		品番	材料		規格		処理		個数			

承認	照査	設計	承認	照査	設計	単位	尺度	図名	
2021.3.12	2021.3.12	2021.3.12	承認	照査	設計	三角法	mm	1:1	貫通端子台
M.Suzuki	M.Suzuki	R.Onodera	株式会社 ワールド			品番	図番		
記号	承認	照査	設計	W201D-□□PGCY1		W-040838			