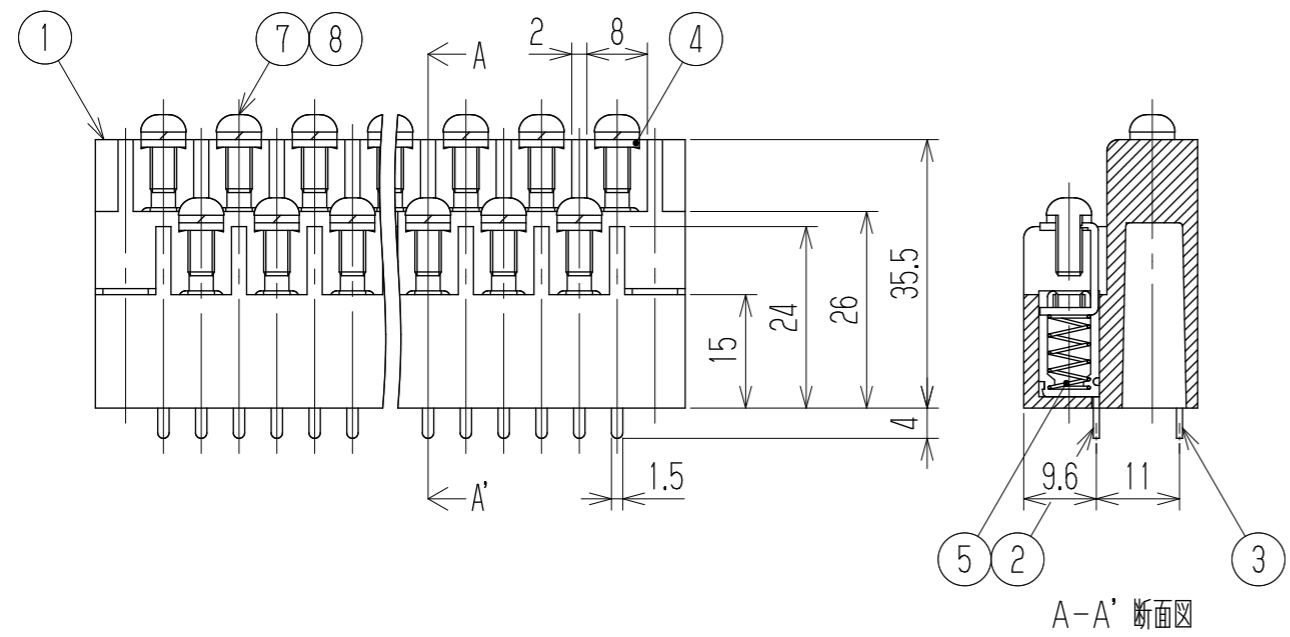
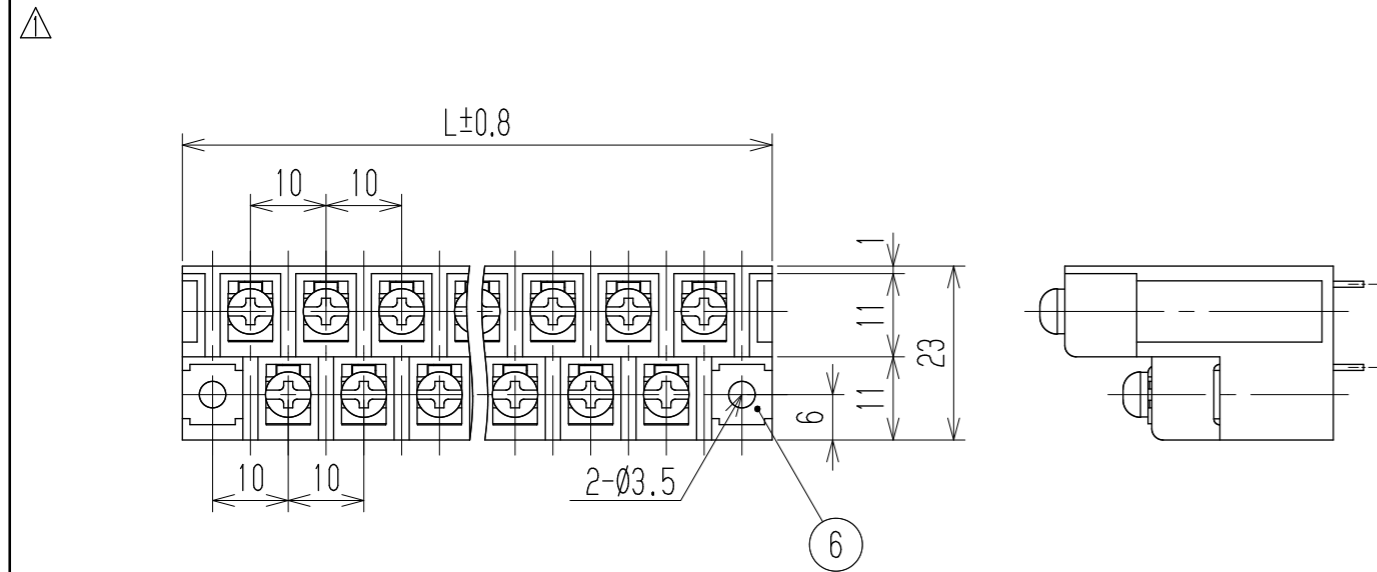


指定外寸公差	
呼び寸法区分	許容差
3以下	±0.20
3を越え6以下	±0.30
6を越え30以下	±0.50
30を越え120以下	±0.80



- 1 定格 AC250V 10A
- 2 耐電圧 AC2000V/1分間
- 3 絶縁抵抗 DC500V 500MΩ以上
- 4 使用・保存温度範囲 -40℃~+85℃
- 5 ネジ締付トルク 1.0N・m/MAX
ネジ締付推奨トルク 0.7N・m

注記 1 輸送時は、ネジが締まっていること。
 △ □ RoHS対応品の識別として、品番の後に「 R」を表示。
 (スペース)

※ セルフアッネジ

極数	3	5	7	9	11	13	15	17	19	21	23	25	27	29	31	33	35	37	39	41	43
L	28	38	48	58	68	78	88	98	108	118	128	138	148	158	168	178	188	198	208	218	228
P	20	30	40	50	60	70	80	90	100	110	120	130	140	150	160	170	180	190	200	210	220

※ 8	スプリングワッシャ	Y515	鉄・G3506	2号3.5	Cu-Ni	N
※ 7	ターミナルネジ		鉄・G3507	⊕ナベM3.5xL8	Cu-Ni	N
6	取付金具	W230取付+	黄銅・C2680R	t0.8	Cu-Ni	2
5	スプリング(W230)	Y770	ステンレス・SUS304	Ø0.4	—	N
4	移動板	W230移動板+	SPCC	t1.0	Cu-Ni	N
3	ターミナル(L)	W230DL+	黄銅・C2680R	t0.8	Cu-Ni-Sn	(N+1)/2
2	ターミナル(S)	W230DS+	黄銅・C2680R	t0.8	Cu-Ni-Sn	(N-1)/2
1	ブロック	W230-□P	PBT	UL94V-0	—	1

部番	名称	△品番	材料	規格	処理	個数
			承認	照査	設計	承認
			K. Abe	S. Tsuchida	2008.10.30 A. SONE	承認
△追加	2012.3.13 T. Onoda	2012.3.13 S. Arakawa	2012.3.13 M Ito	株式会社 ワールド		
記号	承認	照査	設計	品番	図名	図番
				W230D-□□P	ネジアップ式端子台	W-024531-01

△ 指定外寸公差の追記, 品番の追記