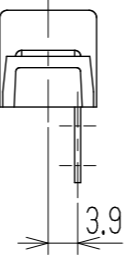
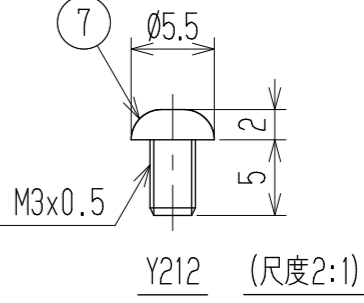
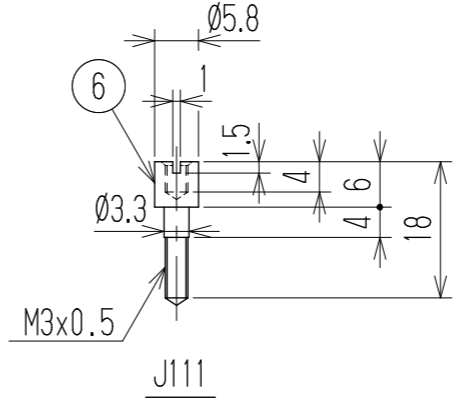
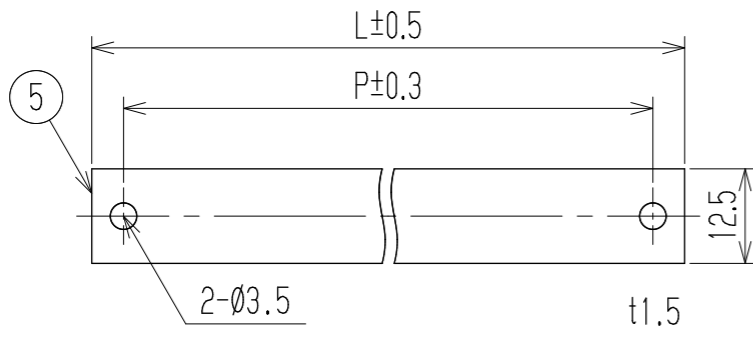
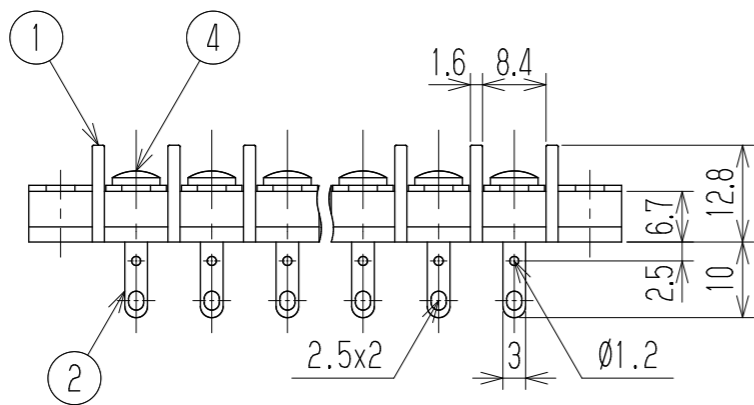
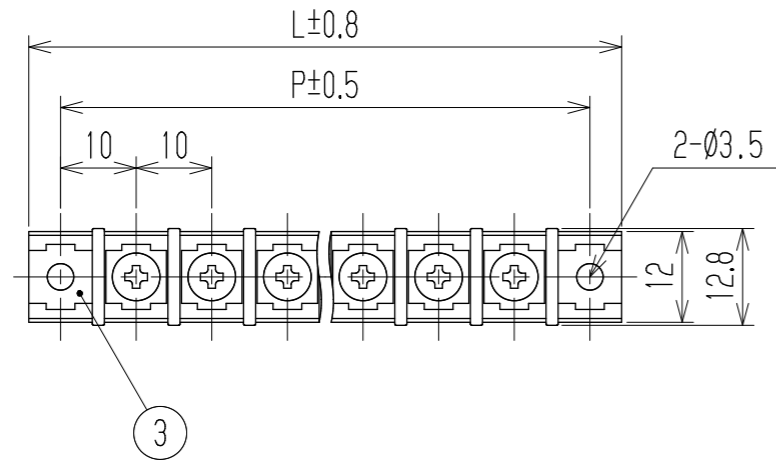


指定外寸公差	
呼び寸区分	許容差
3以下	±0.20
3を越え6以下	±0.30
6を越え30以下	±0.50
30を越え120以下	±0.80

参考図



- 1 定格 AC250V 15A
 - 2 耐電圧 AC2000V/1分間
 - 3 絶縁抵抗 DC500V 1000MΩ以上
 - 4 使用温度範囲 -40℃~+85℃
 - 5 ネジ締付トルク 0.8N・m/MAX
ネジ締付推奨トルク 0.4N・m
- 注記 1 部番5, 6, 7は添付部品とする。
 □ RoHS対応品の識別として、品番の後に「 R」を表示。
 (スペース)

☆ 低カドミウム材 (カドミウム含有率75ppm以下) 使用

極数	1	2	3	4	5	6	7	8	9	10	11	12	13	14	15	16	17	18	19	20	21	22	
L	28.4	38.4	48.4	58.4	68.4	78.4	88.4	98.4	108.4	118.4	128.4	138.4	148.4	158.4	168.4	178.4	188.4	198.4	208.4	218.4	228.4	238.4	
P	20	30	40	50	60	70	80	90	100	110	120	130	140	150	160	170	180	190	200	210	220	230	
部番	7	カバー取付ネジ		Y212	黄銅・C2700W		⊕ナベM3xL5		Cu-Ni		2												
☆ 部番	6	スタット		J111	黄銅・C3604B		Ø5.8		Cu-Ni		2												
部番	5	カバー		CM-W176-□P	塩ビ(透明)		UL94V-0		—		1												
部番	4	ターミナルネジ		Y205	黄銅・C2700W		⊕バンドM3xL6		Cu-Ni		N												
部番	3	取付金具		W176取付+	黄銅・C2680R		t0.8		Cu-Ni-Sn		2												
部番	2	ターミナル		W176A+	黄銅・C2680R		t0.8		Cu-Ni-Sn		N												
部番	1	ロック		W176-□□M	PBT		UL94V-0		—		1												
承認	2021.7.7	照査	2021.7.7	設計	2021.7.7	M Suzuki		R. Onodera		三角法		単位	mm	尺度	1:1	図名							
																貫通端子台							
記号	承認	照査	設計	株式会社 ワールド				品番				W176A-□□PC				図番				W-040905			