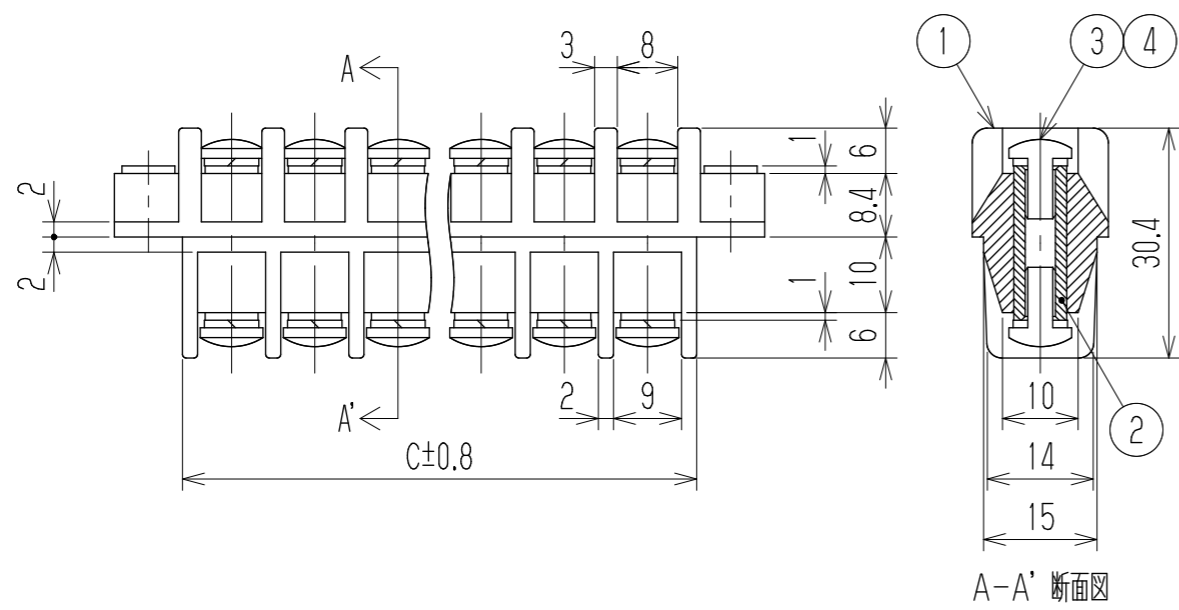
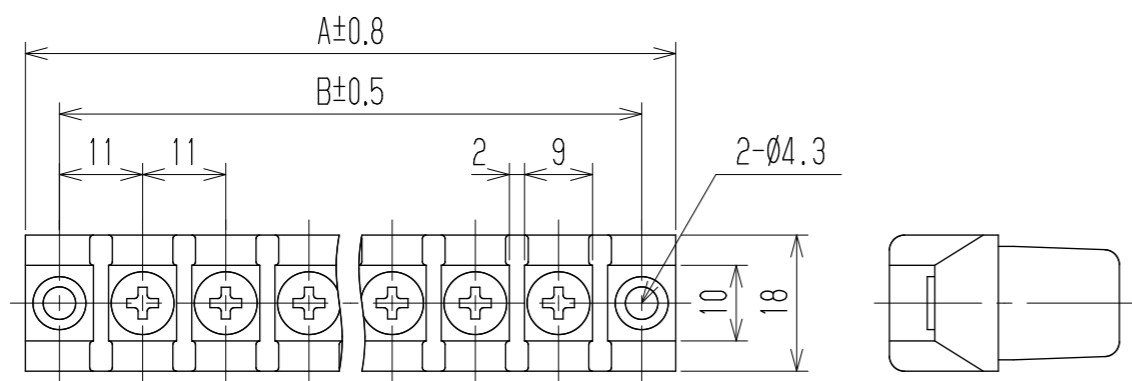


△ 指定外寸公差	
呼び寸区分	許容差
3以下	±0.20
3を越え6以下	±0.30
6を越え30以下	±0.50
30を越え120以下	±0.80

RoHS対応品

参 考 図



- 1 定格 JIS AC660V 20A  
~~△△ UL AC300V 20A (factory-wiring only)~~  
~~AC300V 15A (field-wiring)~~
  - 2 耐電圧 AC2500V/1分間
  - 3 絶縁抵抗 DC500V 500MΩ以上
  - 4 使用温度範囲 -50℃~+85℃
  - 5 ネジ締付トルク 1.2N・m/MAX
  - △ ネジ締付推奨トルク 1.0N・m
- 注記 RoHS対応品の識別として、品番の後に「R」を表示。  
(スペース)

△ ☆ 低カドミウム材(カドミウム含有率75ppm以下)使用 ※ セムスネジ

極数	1	2	3	4	5	6	7	8	9	10	11	12	13	14	15	16	17	18	19	20	21	22
A	31	42	53	64	75	86	97	108	119	130	141	152	163	174	185	196	207	218	229	240	251	262
B	22	33	44	55	66	77	88	99	110	121	132	143	154	165	176	187	198	209	220	231	242	253
C	13	24	35	46	57	68	79	90	101	112	123	134	145	156	167	178	189	200	211	222	233	244
※4	スプリングワッシャー		△ Y113 Y133		リブ青銅・C5191W		2号4		Cu-Ni		Nx2											
※3	ターミナルネジ		△ Y113 Y133		黄銅・C2700W		⊕ バインドM4xL8		Cu-Ni		Nx2											
☆2	ターミナル		—		黄銅・C3604B		Ø7		Cu-Ni		N											
1	ブロック		A124-□P		フェノール樹脂		UL94V-0		—		1											
部番	名称		△品番		材料		規格		処理		個数											

△				△追加	S. Arakawa	S. Arakawa	2013.5.20 T. Sugawara	承認	照査	設計	三角法	単位	尺度	図名
△削除	2020.9.30 M. Suzuki	2020.9.30 M. Suzuki	2020.9.30 R. Onodera	△追加	T. Onoda	S. Arakawa	2011.10.28 M. Ito	K. Abe	Y. Taya	A. Sone	mm	1:1	貫通端子台	
△訂正	2013.7.18 S. Arakawa	2013.7.18 S. Arakawa	2013.7.17 T. Sugawara	△追加	T. Onoda	S. Arakawa	2010.12.19 M. Ito	株式会社ワールド		品番	A124-□□P		図番	
記号	承認	照査	設計	記号	承認	照査	設計			W-024358-05				