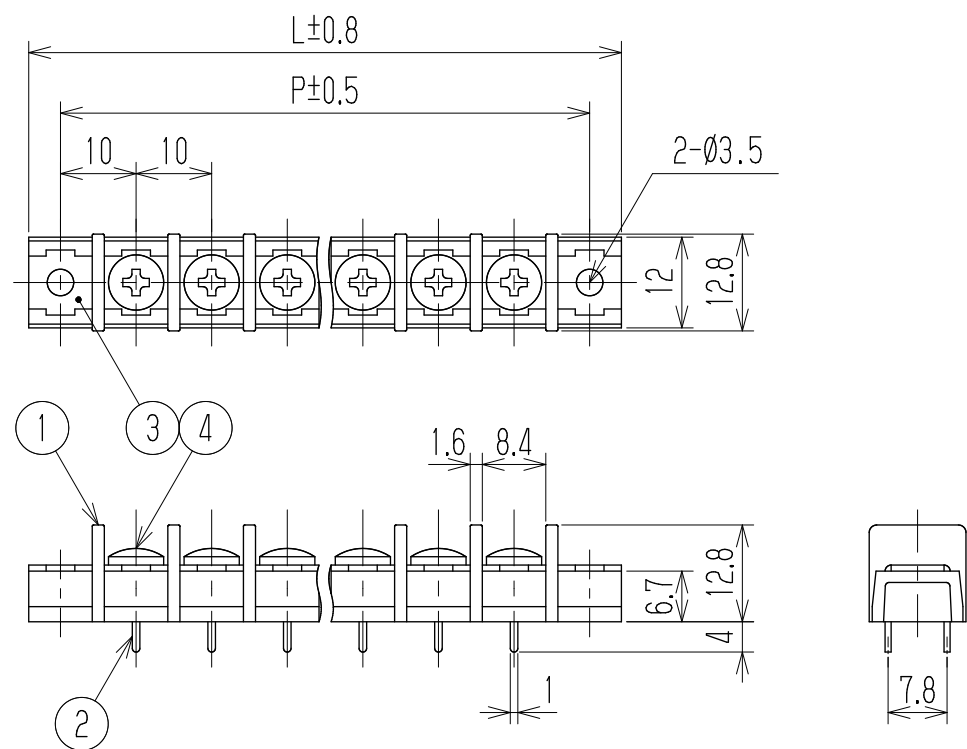


指定外寸公差	
呼び寸法区分	許容差
3以下	±0.20
3を越え6以下	±0.30
6を越え30以下	±0.50
30を越え120以下	±0.80

RoHS対応品

参 考 図



- 1 定格 AC250V 15A
 - 2 耐電圧 AC2000V/1分間
 - 3 絶縁抵抗 DC500V 1000MΩ以上
 - 4 使用温度範囲 -40℃~+85℃
 - 5 ネジ締付トルク 1.0N・m/MAX
ネジ締付推奨トルク 0.7N・m
- 注記 RoHS対応品の識別として、品番の後に「R」を表示。
(スペース)

極数	1	2	3	4	5	6	7	8	9	10	11	12	13	14	15	16	17	18	19	20	21	22
L	28.4	38.4	48.4	58.4	68.4	78.4	88.4	98.4	108.4	118.4	128.4	138.4	148.4	158.4	168.4	178.4	188.4	198.4	208.4	218.4	228.4	238.4
P	20	30	40	50	60	70	80	90	100	110	120	130	140	150	160	170	180	190	200	210	220	230
4	ターミナルネジ		Y222		黄銅・C2700W		⊕バインドM3.5xL6		Cu-Ni		N											
3	取付金具		W176取付+		黄銅・C2680R		t0.8		Cu-Ni-Sn		2											
2	ターミナル		W176DDB+		黄銅・C2680R		t0.8		Cu-Ni-Sn		N											
1	ブロック		W176-□□M		PBT		UL94V-0		—		1											
部番	名称		品番		材料		規格		処理		個数											
承認	照査		設計		承認		照査		設計		図名											
書替	2023.5.12 M. Suzuki	2023.5.12 M. Suzuki	2023.5.12 R. Chodera	K. Abe		1993.10.21 Y. Taya		三角法		単位 mm		尺度 1:1		貫通端子台								
書替			1999.9.6 Takatori		株式会社ワールド		品番		図番													
記号	承認	照査	設計	W176DDB-□□P			W-022127															