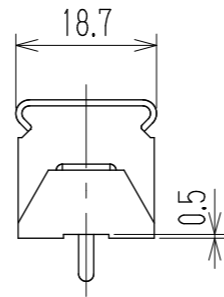
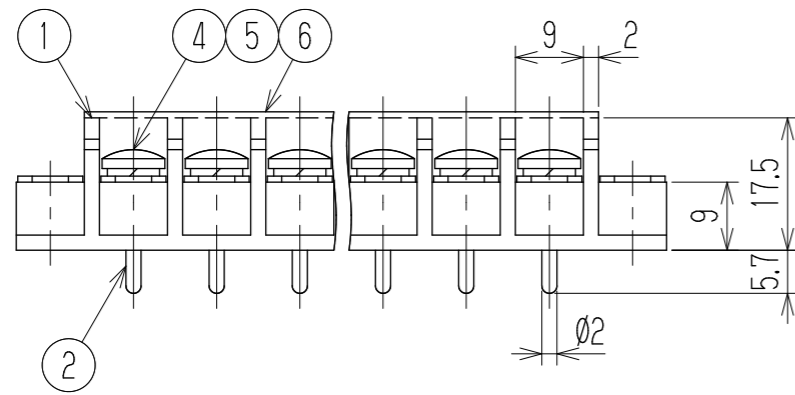
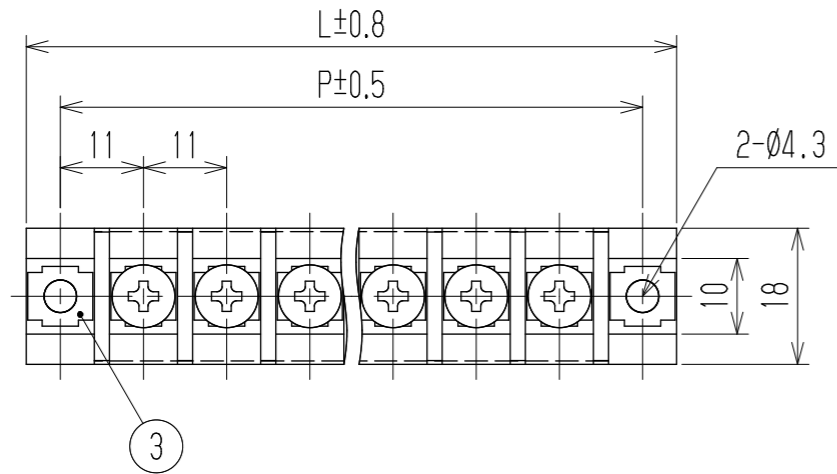


指定外寸公差	
呼び寸法区分	許容差
3以下	±0.20
3を越え6以下	±0.30
6を越え30以下	±0.50
30を越え120以下	±0.80

参考図



- 1 定格 AC250V 20A
 - 2 耐電圧 AC2000V/1分間
 - 3 絶縁抵抗 DC1000V 1000MΩ以上
 - 4 使用温度範囲 -40℃~+85℃
 - 5 ネジ締付トルク 1.2N・m/MAX
ネジ締付推奨トルク 1.0N・m
- 注記 1 部番6のカバーは添付部品とする。
 2 RoHS対応品の識別として、品番の後に「 R」を表示。
 (スペース)

☆低カドミウム材 (カドミウム含有率75ppm以下) 使用 ※ ねすねじ

極数	1	2	3	4	5	6	7	8	9	10	11	12	13	14	15	16	17	18	19	20	21	22
L	31	42	53	64	75	86	97	108	119	130	141	152	163	174	185	196	207	218	229	240	251	262
P	22	33	44	55	66	77	88	99	110	121	132	143	154	165	176	187	198	209	220	231	242	253
6	カバー		CW193-□□P		ポリカーボネート		UL94V-0		—		1											
※5	スプリングクッション		Y183		鉄・G3506		2号4		Cu-Ni		N											
※4	ターミナルネジ		—		鉄・G3507		⊕バインドM4xL7		Cu-Ni		N											
3	取付金具		W193+		黄銅・C2680R		t0.8		Cu-Ni		N+2											
☆2	ターミナル		W193B+		黄銅・C3604B		六角(対辺6)		Cu-Ni-Sn		N											
1	ブロック		W193-□□P		PBT		UL94V-0		—		1											
部番	名称		品番		材料		規格		処理		個数											
					承認	照査	設計	三角法	単位	尺度	図名											
					2022.2.18	2022.2.18	2022.2.18		mm	1:1	貫通端子台											
					M.Suzuki	M.Suzuki	R.Onodera															
記号	承認	照査	設計	株式会社 ワールド				品番	W193B-□□PC		図番	W-040975										