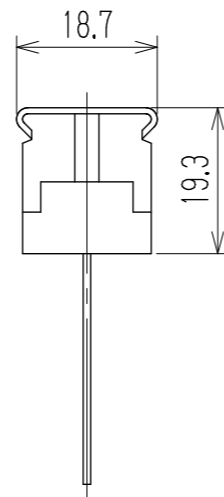
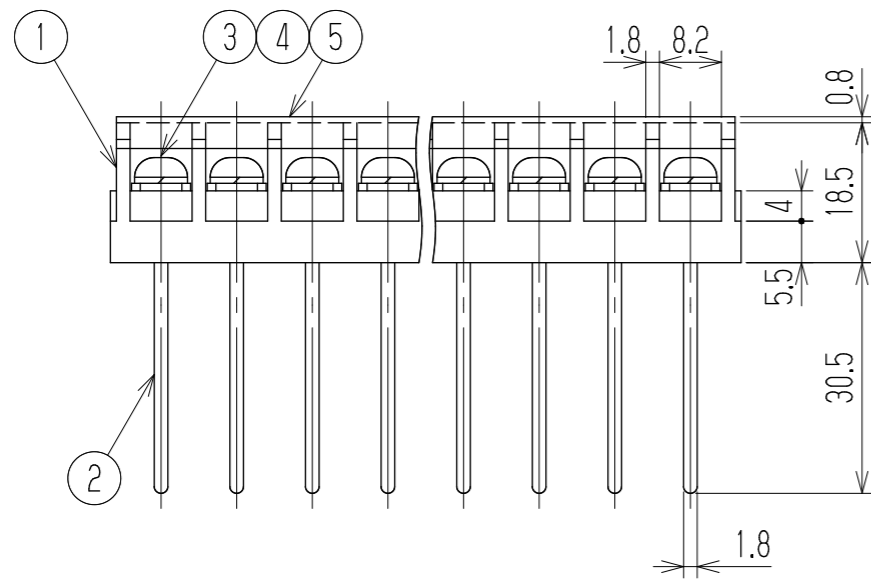
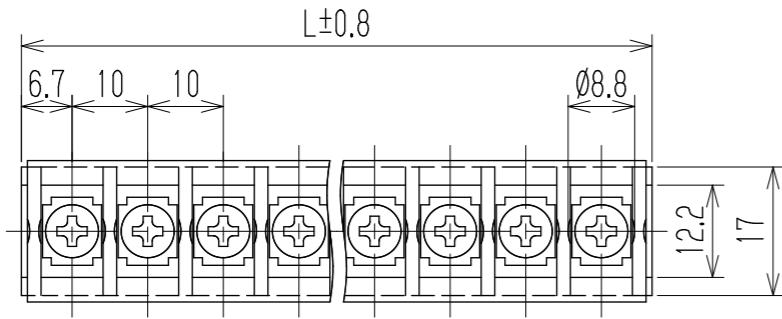


参 考 図

| 指定外寸公差 | |
|----------|-------|
| 呼び寸法区分 | 許容差 |
| 3以下 | ±0.20 |
| 3を越え6以下 | ±0.30 |
| 6を越え30以下 | ±0.50 |



- 1 定格 AC250V 20A
 - 2 耐電圧 AC2500V/1分間
 - 3 絶縁抵抗 DC1000V 500MΩ以上
 - 4 使用温度範囲 -40℃~+85℃
 - 5 ネジ締付トルク 1.2N・m/MAX
ネジ締付推奨トルク 1.0N・m
- 注記 1 部番5のカバーは添付部品とする
 □ RoHS対応品の識別として、品番の後に「 R」を表示。
 (スペース)

※セムスネジ

| 極数 | 1 | 2 | 3 | 4 | 5 | 6 | 7 | 8 | 9 | 10 | 11 | 12 | 13 | 14 | 15 | 16 | 17 | 18 | 19 | 20 | 21 | 22 | 23 | 24 |
|----|------------|------|----------|------------------|------|-----------------------------|-----------------------------|-------------------------------|----------------|----------|-----------|-------------|-------|-------|-------|-------|-------|-------|-------|-------|-------|-------|-------|-------|
| L | 13.4 | 23.4 | 33.4 | 43.4 | 53.4 | 63.4 | 73.4 | 83.4 | 93.4 | 103.4 | 113.4 | 123.4 | 133.4 | 143.4 | 153.4 | 163.4 | 173.4 | 183.4 | 193.4 | 203.4 | 213.4 | 223.4 | 233.4 | 243.4 |
| 5 | カバー | | CW182-□M | | | ポリカーボネート | | | UL94V-0 | | | — | | | 1 | | | | | | | | | |
| ※4 | スプリングワッシャー | | Y131 | | | リン青銅・C5191W | | | 2号4 | | | Cu-Ni | | | N | | | | | | | | | |
| ※3 | ターミナルネジ | | — | | | 黄銅・C2700W | | | ⊕ナメM4xL8 | | | Cu-Ni | | | N | | | | | | | | | |
| 2 | ターミナル | | W112B+ | | | 黄銅・C2680R | | | t1.0 | | | Cu-Ni-Sn | | | N | | | | | | | | | |
| 1 | ブロック | | W182-□M | | | PBT | | | UL94V-0 | | | — | | | 1 | | | | | | | | | |
| 部番 | 名称 | | 品番 | | 材料 | | 規格 | | 処理 | | 個数 | | | | | | | | | | | | | |
| | | | | | | | | | | | | | | | | | | | | | | | | |
| | | | | | | 承認 2023.5.12 M Suzuki | 照査 2023.5.12 M Suzuki | 設計 2023.5.12 R. Onodera | 三角法 | 単位 mm | 尺度 1:1 | 図名 貫通端子台 | | | | | | | | | | | | |
| 記号 | 承認 | 照査 | 設計 | 株式会社 ワールド | | | | 品番 W182BL-□MC | 図番 W-041131 | | | | | | | | | | | | | | | |