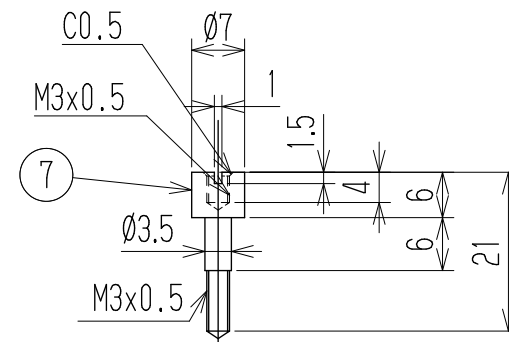
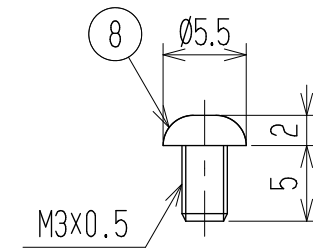


参 考 図

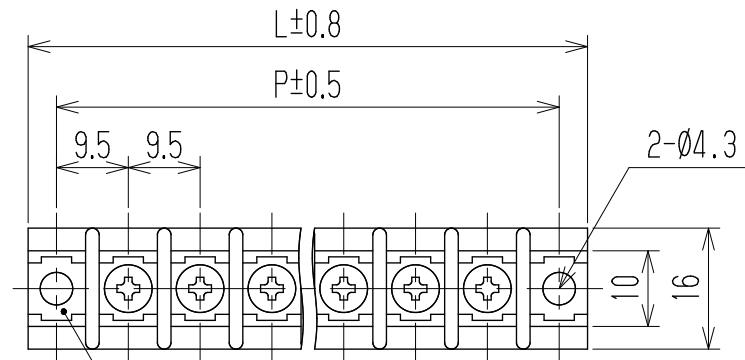
指定外寸公差	
呼び寸法区分	許容差
3以下	±0.20
3を越え6以下	±0.30
6を越え30以下	±0.50
30を越え120以下	±0.80



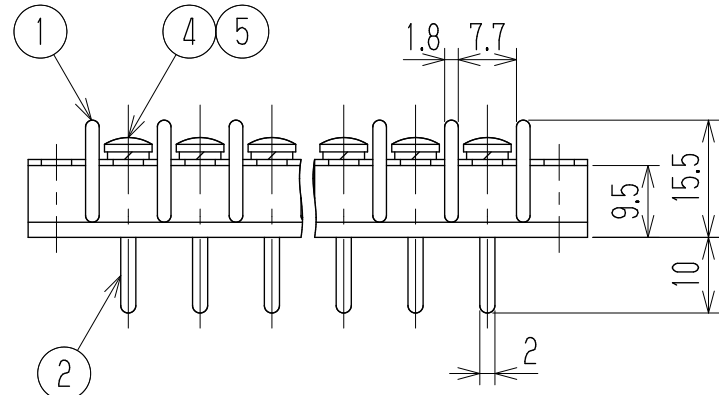
J101



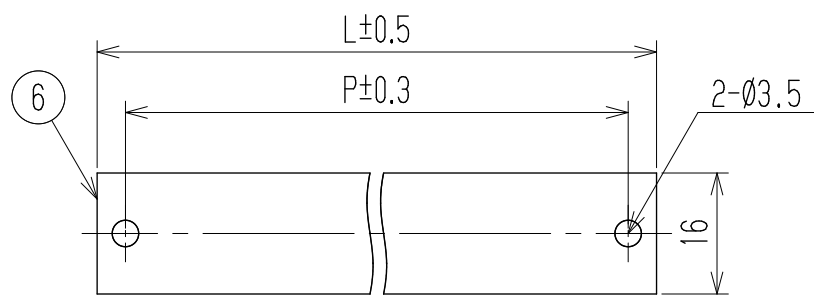
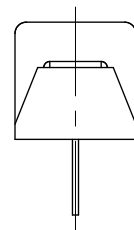
Y212 尺度2:1



3



2



t1.5

- 1 定格 JIS AC250V 15A
UL AC300V 10A
- 2 耐電圧 AC2000V/1分間
- 3 絶縁抵抗 DC500V 1000MΩ以上
- 4 使用温度範囲 -40℃~+85℃
- 5 ネジ締付トルク 0.8N・m/MAX
ネジ締付推奨トルク 0.4N・m

注記 1 部番6, 7, 8は添付部品とする。
 □ RoHS対応品の識別として、品番の後に「 R」を表示。
 (スペース)

☆ 低カドミウム材 (カドミウム含有率75ppm以下) 使用 ※ ェムスネジ

極数	1	2	3	4	5	6	7	8	9	10	11	12	13	14	15	16	17	18	19	20	21	22
L	26.5	36	45.5	55	64.5	74	83.5	93	102.5	112	121.5	131	140.5	150	159.5	169	178.5	188	197.5	207	216.5	226
P	19	28.5	38	47.5	57	66.5	76	85.5	95	104.5	114	123.5	133	142.5	152	161.5	171	180.5	190	199.5	209	218.5
8	カバー取付ネジ		Y212		黄銅・C2700W		⊕ナベM3xL5		Cu-Ni		2											
☆7	スタット		J101		黄銅・C3604B		Ø7		Cu-Ni		2											
6	カバー		CMW108-□□P		塩ビ(透明)		UL94V-0		—		1											
※5	スプリングクッション		Y103		リ青铜・C5191W		2号3		Cu-Ni		N											
※4	ターミナルネジ		Y103		黄銅・C2700W		⊕バインドM3xL6		Cu-Ni		N											
3	取付金具		W108取付+		黄銅・C2680R		t0.8		Cu-Ni-Sn		2											
2	ターミナル		W108B+		黄銅・C2680R		t0.8		Cu-Ni-Sn		N											
1	ブロック		W108-□□P		PBT		UL94V-0		—		1											

部番	名称	品番	材料	規格	処理	個数
			承認 2021.4.12 M Suzuki	照査 2021.4.12 M Suzuki	設計 2021.4.12 R. Onodera	三角法 mm
			単位 mm	尺度 1:1	図名 貫通端子台	
			品番 W108B-□□PC	図番 W-040861		
記号	承認	照査	設計	株式会社ワールド		