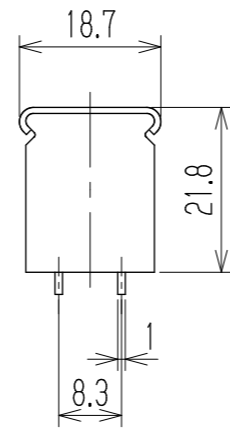
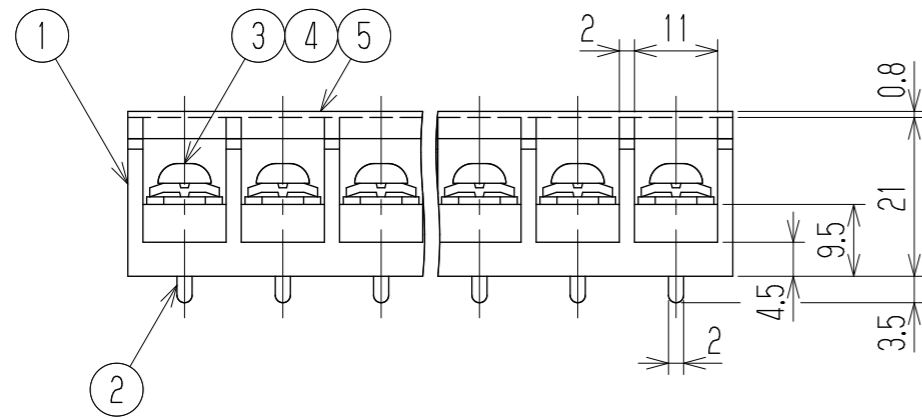
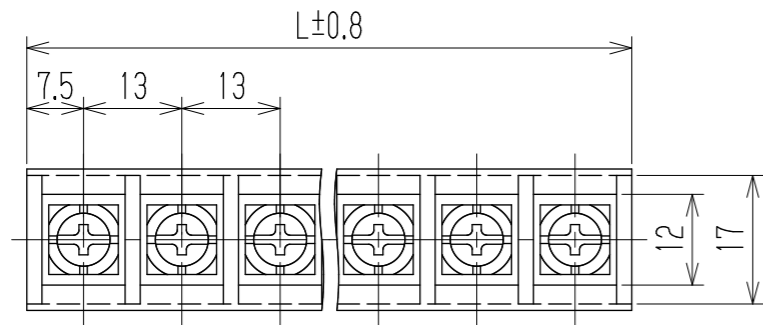


△ 指定外寸公差	
呼び寸法区分	許容差
3以下	±0.20
3を越え6以下	±0.30
6を越え30以下	±0.50

RoHS対応品

# 参 考 図



- 1 定格 AC600V 50A
  - 2 耐電圧 AC2500V/1分間
  - 3 絶縁抵抗 DC1000V 1000MΩ以上
  - 4 使用温度範囲 -40℃~+85℃
  - 5 ネジ締付トルク 1.2N・m/MAX
  - △ ネジ締付推奨トルク 1.0N・m
- 注記 1 部番5のカバーは添付部品とする。  
 △ □ RoHS対応品の識別として、品番の後に「    R」を表示。  
 (スペース)

※ セルフアップネジ

極数	1	2	3	4	5	6	7	8	9	10	11	12	13	14	15	16	17	18	19	20	21	22
L	15	28	41	54	67	80	93	106	119	132	145	158	171	184	197	210	223	236	249	262	275	288
5	カバー		CW165-□M		ポリカーボネート		UL94V-0		—		1											
※4	角ワッシャ		Y52		鉄・G3141		t1.2 □9.2		Cu-Ni		N											
※3	ターミナルネジ		W165DD+		鉄・G3507		⊕ネジM4xL8		Cu-Ni		N											
2	ターミナル		W165DD+		黄銅・C2680R		t1.0		Cu-Ni-Sn		N											
1	ブロック		W165-□M		PBT		UL94V-0		—		1											
部番	名称		△品番		材料		規格		処理		個数											
					承認	照査	設計	三角法	単位	尺度	図名											
					K. Abe	Y. Taya	2006.9.20 A. Sone		mm	1:1	貫通端子台											
△追加	2013.11.1 S. Arakawa	2013.11.1 S. Arakawa	2013.10.22 T. Sugawara		株式会社 <b>ワールド</b>		品番		図番													
記号	承認	照査	設計		W165DD-□□MC		W-024207-01															