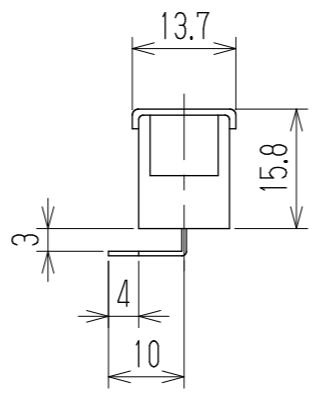
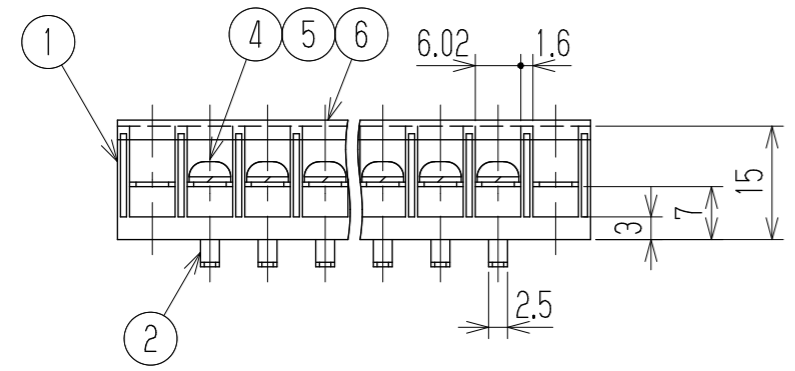
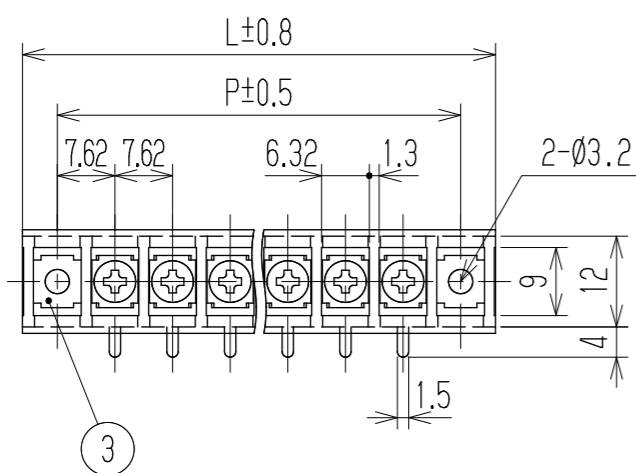


△ 指定外寸公差	
呼び寸区分	許容差
3以下	±0.20
3を越え6以下	±0.30
6を越え30以下	±0.50
30を越え120以下	±0.80

RoHS対応品

参考図



- 1 定格
 - JIS AC250V 10A
 - △ UL AC300V 10A
 - △ CSA AC300V 10A
 - △ TÜV AC250V 10A
 - 2 耐電圧 AC2200V/1分間
 - 3 絶縁抵抗 DC500V 2000MΩ以上
 - 4 使用温度範囲 -40℃~+85℃
 - 5 ネジ締付トルク 0.8N・m/MAX
 - △ ネジ締付推奨トルク 0.4N・m
- 注記 1 部番6のカバーは添付部品とする。
 △ □ RoHS対応品の識別として、品番の後に「 R」を表示。
 (スペース)

※ ねじ

極数	1	2	3	4	5	6	7	8	9	10	11	12	13	14	15
L	24.46	32.08	39.7	47.32	54.94	62.56	70.18	77.8	85.42	93.04	100.66	108.28	115.9	123.52	131.14
P	15.24	22.86	30.48	38.1	45.72	53.34	60.96	68.58	76.2	83.82	91.44	99.06	106.68	114.3	121.92
極数	16	17	18	19	20	21	22	23	24	25	26	27	28	29	30
L	138.76	146.38	154	161.62	169.24	176.86	184.48	192.1	199.72	207.34	214.96	222.58	230.2	237.82	245.44
P	129.54	137.16	144.78	152.4	160.02	167.64	175.26	182.88	190.5	198.12	205.74	213.36	220.98	228.6	236.22
6	カバー		CW177-□P	ポリカーボネート			UL94V-2			—			1		
※5	スプリングクッション		Y101	リン青銅・C5191W			2号3			MB-N# △Cu-Ni			N		
※4	ターミナルネジ			黄銅・C2700W			⊕ナベM3xL6			MB-N# △Cu-Ni			N		
3	取付金具		W201取付	黄銅・C2680R			t0.6			Cu-SnPt △Cu-Ni-Sn			2		
2	ターミナル		W102C+	黄銅・C2680R			t0.6			Cu-SnPt △Cu-Ni-Sn			N		
1	ブロック		W177-□M	PBT			UL94V-0			—			1		
部番	名称		△品番	材料			規格			処理			個数		
△					承認	照査	設計	三角法		単位	尺度	図名			
△					K. Abe	Y. Taya	1998.7.25 Takatori			mm	1:1	貫通端子台			
△追加	2014.1.23 S. Arakawa	2014.1.23 S. Arakawa	2014.1.17 T. Sugawara	株式会社 ワールド			品番			図番					
記号	承認	照査	設計	W177C-□□PC			W-022807-01								