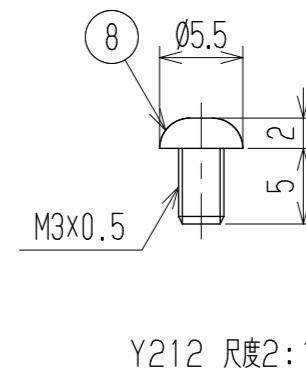
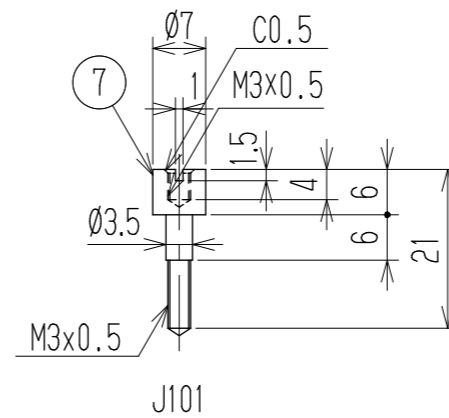
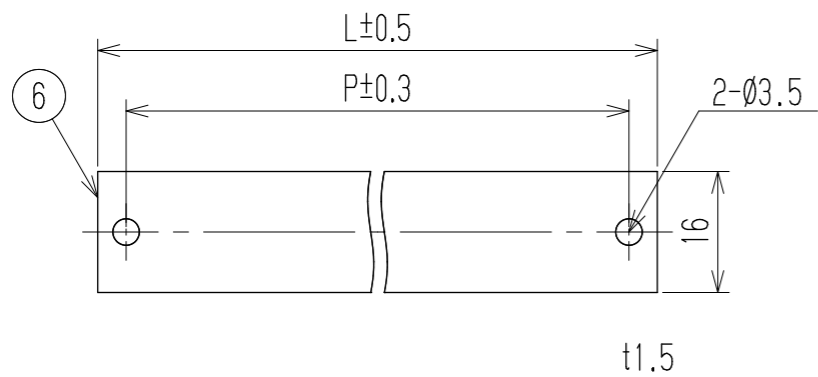
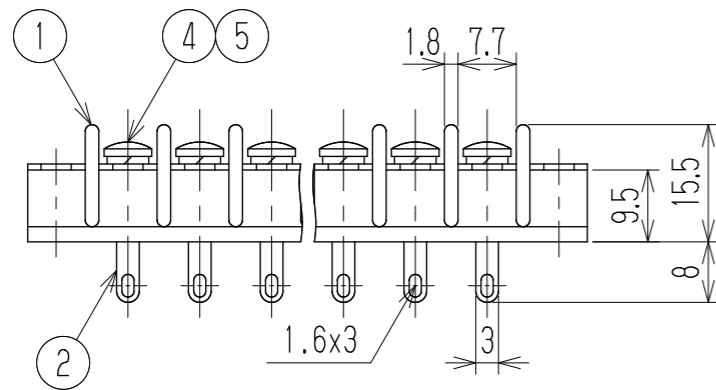
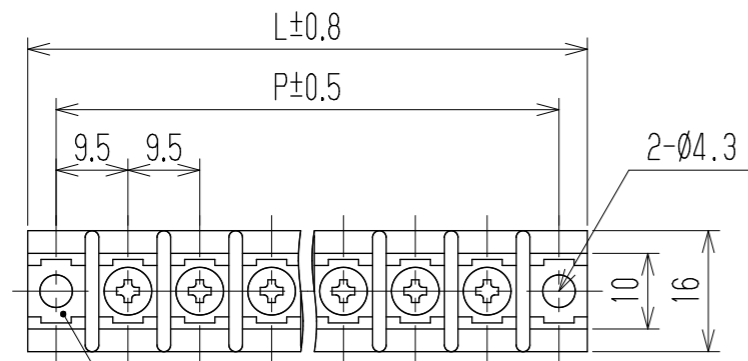


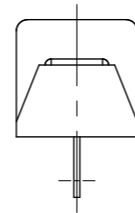
| △ 指定外寸公差 | |
|----------|-------|
| 呼び寸法区分 | 許容差 |
| 3以下 | ±0.20 |
| 3を越え6以下 | ±0.30 |
| 6を越え30以下 | ±0.50 |

RoHS対応品

参 考 図



- 1 定格 AC250V 15A
 - 2 耐電圧 AC2000V/1分間
 - 3 絶縁抵抗 DC500V 1000MΩ以上
 - 4 使用温度範囲 -40℃~+85℃
 - 5 ネジ締付トルク 0.8N・m/MAX
 - △ ネジ締付推奨トルク 0.4N・m
- 注記 1 部番6, 7, 8は添付部品とする。
 □ RoHS対応品の識別として、品番の後に「 R」を表示。
 (スペース)



☆ 低カドミウム材(カドミウム含有率75ppm以下)使用

※ セムスネジ

| 極数 | 1 | 2 | 3 | 4 | 5 | 6 | 7 | 8 | 9 | 10 | 11 | 12 | 13 | 14 | 15 | 16 | 17 | 18 | 19 | 20 | 21 | 22 |
|-----|-------------------------|-------------------------|--------------------------|------------------|------------|--------------|----------------------|-------------|----------|-----------|-------|-------|-------|-------|-------|-------|-------|-------|-------|-------|-------|-------|
| L | 26.5 | 36 | 45.5 | 55 | 64.5 | 74 | 83.5 | 93 | 102.5 | 112 | 121.5 | 131 | 140.5 | 150 | 159.5 | 169 | 178.5 | 188 | 197.5 | 207 | 216.5 | 226 |
| P | 19 | 28.5 | 38 | 47.5 | 57 | 66.5 | 76 | 85.5 | 95 | 104.5 | 114 | 123.5 | 133 | 142.5 | 152 | 161.5 | 171 | 180.5 | 190 | 199.5 | 209 | 218.5 |
| 8 | カバー取付ネジ | | Y212 | | 黄銅・C2700W | | ⊕ナベM3xL5 | | Cu-Ni | | 2 | | | | | | | | | | | |
| ☆7 | スタット | | J101 | | 黄銅・C3604B | | Ø7 | | Cu-Ni | | 2 | | | | | | | | | | | |
| 6 | カバー | | CM-W108-□P | | 塩ビ(透明) | | UL94V-0 | | — | | 1 | | | | | | | | | | | |
| ※5 | スプリングワッシャー | | Y103 | | リ青铜・C5191W | | 2号3 | | Cu-Ni | | N | | | | | | | | | | | |
| ※4 | ターミナルネジ | | Y103 | | 黄銅・C2700W | | ⊕バインドM3xL6 | | Cu-Ni | | N | | | | | | | | | | | |
| 3 | 取付金具 | | W108取付+ | | 黄銅・C2680R | | t0.8 | | Cu-Ni-Sn | | 2 | | | | | | | | | | | |
| 2 | ターミナル | | W108A+ | | 黄銅・C2680R | | t0.8 | | Cu-Ni-Sn | | N | | | | | | | | | | | |
| 1 | ブロック | | W108-□P | | PBT | | UL94V-0 | | — | | 1 | | | | | | | | | | | |
| 部番 | 名称 | | △品番 | | 材料 | | 規格 | | 処理 | | 個数 | | | | | | | | | | | |
| △ | | | | | 承認 | 照査 | 設計 | 三角法 | 単位 mm | 尺度 1:1 | 図名 | | | | | | | | | | | |
| △ | | | | | K. Abe | Y. Taya | 2007.2.28 A. Sone | | | | 貫通端子台 | | | | | | | | | | | |
| △追加 | 2013.9.23 S. Arakawa | 2013.9.23 S. Arakawa | 2013.9.13 T. Sugawara | | | | | 品番 | | 図番 | | | | | | | | | | | | |
| 記号 | 承認 | 照査 | 設計 | 株式会社 ワールド | | W108A- □□ PC | | W-024250-01 | | | | | | | | | | | | | | |