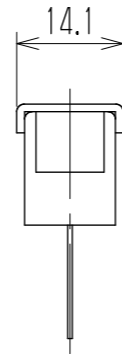
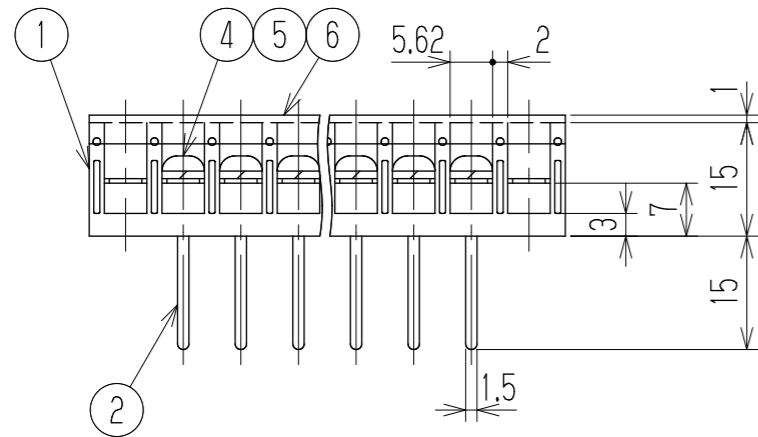
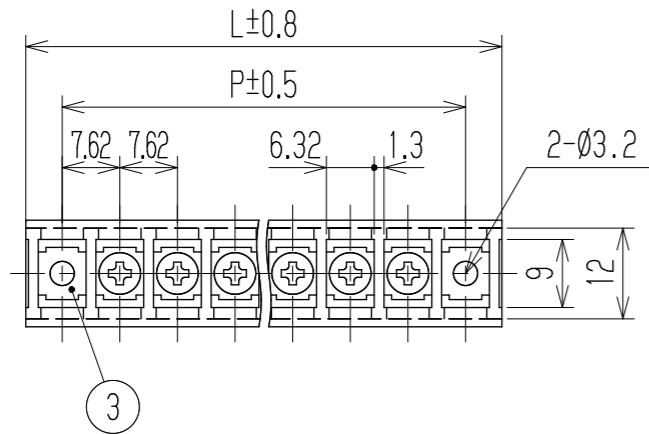


参 考 図

指定外寸公差	
呼び寸法区分	許容差
3以下	±0.20
3を越え6以下	±0.30
6を越え30以下	±0.50
30を越え120以下	±0.80



- 1 定格 AC250V 6A
  - 2 耐電圧 AC2200V/1分間
  - 3 絶縁抵抗 DC500V 500MΩ以上
  - 4 使用温度範囲 -40℃~+85℃
  - 5 ネジ締付トルク 0.8N・m/MAX  
ネジ締付推奨トルク 0.4N・m
- 注記 1 部番6のカバーは添付部品とする。  
 □ RoHS対応品の識別として、品番の後に「 R」を表示。  
 (スペース)

※ セムスネジ

極数	1	2	3	4	5	6	7	8	9	10	11	12	13	14	15	16	17	18	19	20
L	24.86	32.48	40.1	47.72	55.34	62.96	70.58	78.2	85.82	93.44	101.06	108.68	116.3	123.92	131.54	139.16	146.78	154.4	162.02	169.64
P	15.24	22.86	30.48	38.1	45.72	53.34	60.96	68.58	76.2	83.82	91.44	99.06	106.68	114.3	121.92	129.54	137.16	144.78	152.4	160.02
6	カバー		CW121-□P		ポリカーボネート		UL94V-2		—		1									
※5	スプリングクッション		Y101		リン青銅・C5191W		2号3		Cu-Ni		N									
※4	ターミナルネジ		W201取付+		黄銅・C2700W		⊕ナベM3xL6		Cu-Ni		N									
3	取付金具		W102B+		黄銅・C2680R		t0.6		Cu-Ni-Sn		2									
2	ターミナル		W121-□M		黄銅・C2680R		t0.6		Cu-Ni-Sn		N									
1	ブロック		PBT		UL94V-0		—		1											
部番	名称		品番		材料		規格		処理		個数									
					承認	照査	設計	三角法	単位	尺度	図名									
					2023.5.11	2023.5.11	2023.5.11		mm	1:1	貫通端子台									
					M Suzuki	M Suzuki	R Onodera													
記号	承認	照査	設計	株式会社 <b>ワールド</b>				品番	W121B-□□PC		図番	W-041122								