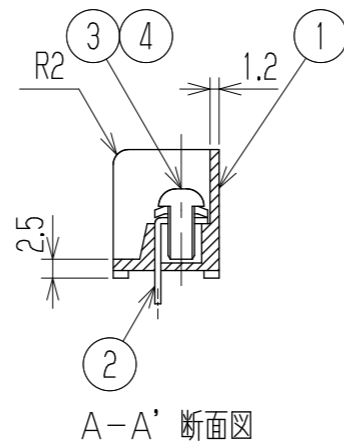
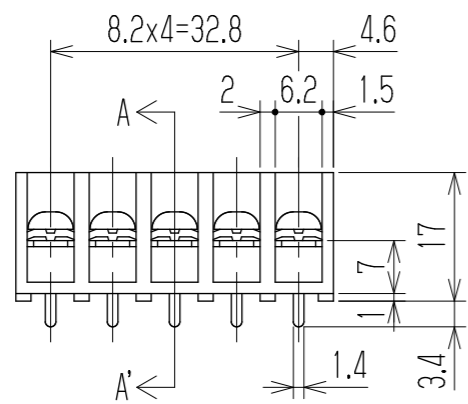
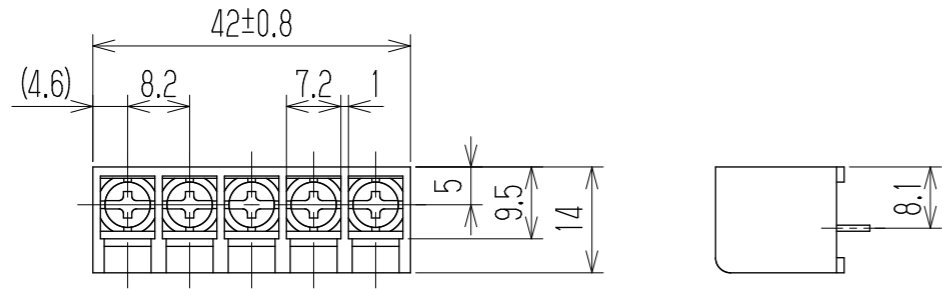


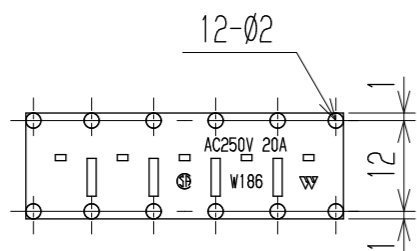
参 考 図

指定外寸公差	
呼び寸法区分	許容差
3以下	±0.20
3を越え6以下	±0.30
6を越え30以下	±0.50

△



- | | | |
|-------------|---|-------------------------|
| 1 定格 | JIS | AC250V 20A 又は AC600V 5A |
| | △ UL | AC600V 20A |
| | △ CSA | AC250V 20A |
| 2 耐電圧 | | AC2500V/1分間 |
| 3 絶縁抵抗 | | DC500V 1000MΩ以上 |
| 4 使用温度範囲 | | -40℃~+85℃ |
| 5 ネジ締付トルク | | 1.0N・m/MAX |
| △ ネジ締付推奨トルク | | 0.7N・m |
| △ 注記 | RoHS対応品の識別として、品番の後に「 <u> </u> R」を表示。
(スペース) | |



※セルファッネジ

※4	角ワッシャ	Y27	鉄・G3141	t1.0 □7	Cu-Ni	5								
※3	ターミナルネジ		鉄・G3507	⊕ナベM3.5xL7	Cu-Ni	5								
2	ターミナル	W186DP+	銅・C1100R	t0.8	Cu-Ni-Sn	5								
1	ブロック	W186-5M	PBT	UL94V-0	—	1								
部番	名称	△品番	材料	規格	処理	個数								
			承認	照査	設計	承認	照査	設計	承認	照査	設計	承認	照査	設計
			K. Takamura	S. Tsuchida	2006.8.6 A. SONE	三角法	単位 mm	尺度 1:1	図名 貫通端子台					
△追加	2012.5.10 T. Onoda	2012.5.10 S. Arakawa	2012.5.10 M. Ito	株式会社 ワールド			品番	図番						
記号	承認	照査	設計	W186D-5MY27			W-024600-01							