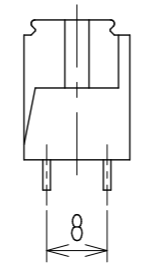
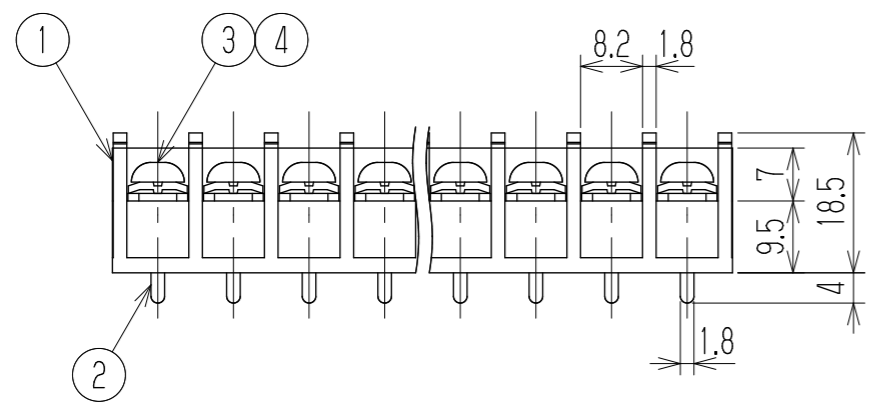
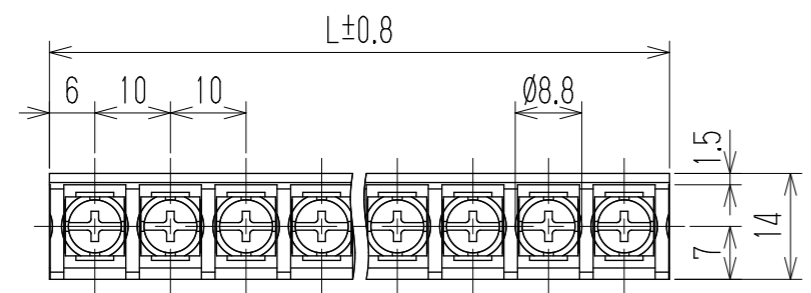


参考図

指定外寸公差	
呼び寸法区分	許容差
3以下	±0.20
3を越え6以下	±0.30
6を越え30以下	±0.50
30を越え120以下	±0.80



- 1 定格 AC250V 30A
 - 2 耐電圧 AC2500V/1分間
 - 3 絶縁抵抗 DC500V 1000MΩ以上
 - 4 使用温度範囲 -40℃~+85℃
 - 5 ネジ締付トルク 1.2N・m/MAX
ネジ締付推奨トルク 1.0N・m
- 注記 RoHS対応品の識別として、品番の後に「 R」を表示。
(スペース)

※ セルアップネジ

極数	1	2	3	4	5	6	7	8	9	10	11	12	13	14	15	16	17	18	19	20	21	22	23	24
L	12	22	32	42	52	62	72	82	92	102	112	122	132	142	152	162	172	182	192	202	212	222	232	242
※4	角ワッシャー		Y48		鉄・G3141		t1.0 □7.8		Cu-Ni		N													
※3	ターミナルネジ		W112DX+		鉄・G3507		⊕バM4xL8		Cu-Ni		N													
2	ターミナル		W507-□□M		銅・C1100R		t1.0		Cu-Ni-Sn		N													
1	ブロック		W507-□□M		PBT		UL94V-0				1													
部番	名称		品番		材料		規格		処理		個数													
						承認	照査	設計	三角法	単位	尺度	図名												
						2022.10.24	2022.10.24	2022.10.24		mm	1:1	貫通端子台												
						M. Suzuki	M. Suzuki	R. Onodera																
記号	承認	照査	設計	株式会社 ワールド				品番	W507DX-□□M		図番	W-041034												