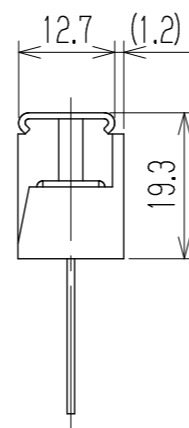
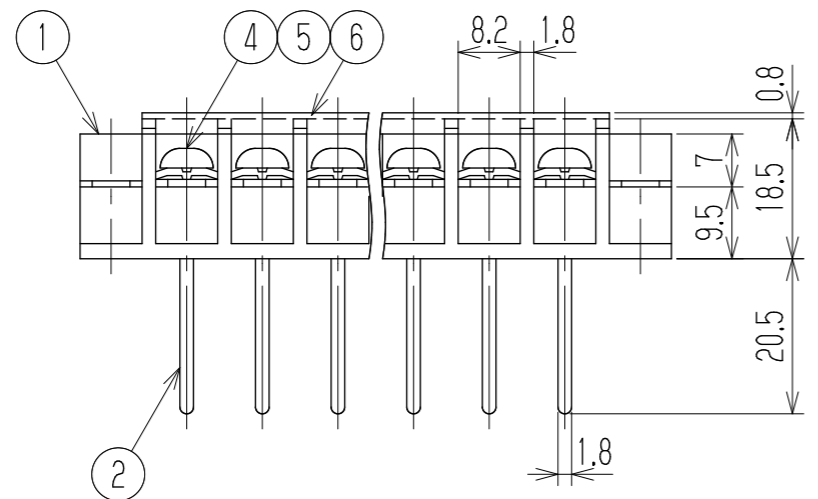
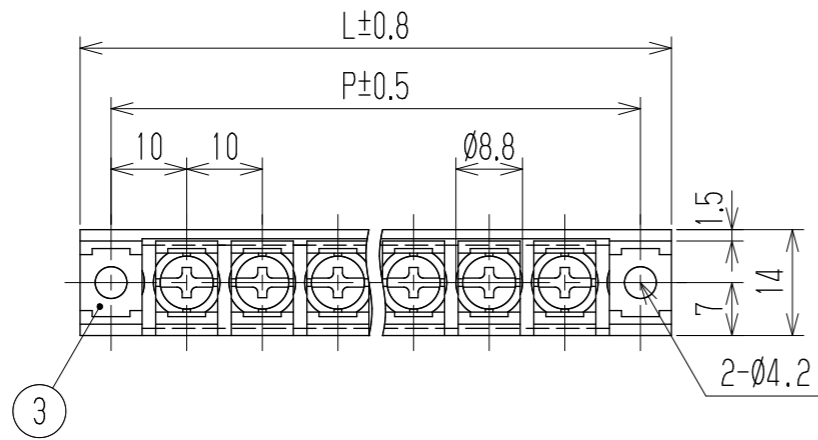


△ 指定外寸公差	
呼び寸区分	許容差
3以下	±0.20
3を越え6以下	±0.30
6を越え30以下	±0.50



- 1 定格 AC250V 20A
- 2 耐電圧 AC2500V/1分間
- 3 絶縁抵抗 DC500V 1000MΩ以上
- 4 使用温度範囲 -40℃~+85℃
- 5 ネジ締付トルク 1.2N・m/MAX
- △ ネジ締付推奨トルク 1.0N・m

注記 1 部番6のカバーは添付部品とする
 △ □ RoHS対応品の識別として、品番の後に「 R」を表示。
 (スペース)

※ セルアップネジ

極数	1	2	3	4	5	6	7	8	9	10	11	12	13	14	15	16	17	18	19	20	21	22
L	28.2	38.2	48.2	58.2	68.2	78.2	88.2	98.2	108.2	118.2	128.2	138.2	148.2	158.2	168.2	178.2	188.2	198.2	208.2	218.2	228.2	238.2
P	20	30	40	50	60	70	80	90	100	110	120	130	140	150	160	170	180	190	200	210	220	230
6	カバー		CW507-□□P		ポリカーボネート		UL94V-0		—		1											
※5	角ワッシャ		Y48		鉄・G3141		t1.0 □7.8		Cu-Ni		N											
※4	ターミナルネジ		—		鉄・G3507		⊕ナベM4xL8		Cu-Ni		N											
3	取付金具		W182取付+		黄銅・C2680R		t0.8		Cu-Ni		2											
2	ターミナル		W112B+		黄銅・C2680R		t1.0		Cu-Ni-Sn		N											
1	ロック		W507-□□P		PBT		UL94V-0		—		1											
部番	名称		△品番		材料		規格		処理		個数											
					承認	照査	設計	三角法	単位	尺度	図名											
					K. Abe	Y. Taya	2005.8.22 A. Sone		mm	1:1	貫通端子台											
△追加	2016.8.5 S. Arakawa	2016.8.5 S. Arakawa	2016.8.5 S. Arakawa	株式会社 ワールド		品番		図番														
記号	承認	照査	設計	W507B-□□PC		W-024017-01																

△ 指定外寸公差の追記、品番の追記
 ネジ締付推奨トルク値、RoHS対応品識別表示追加