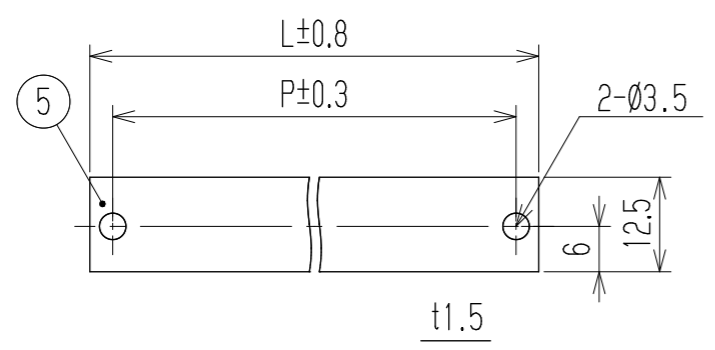
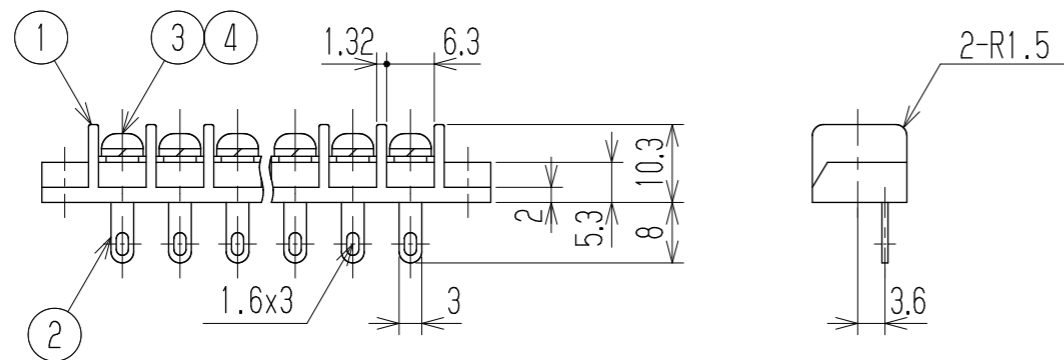
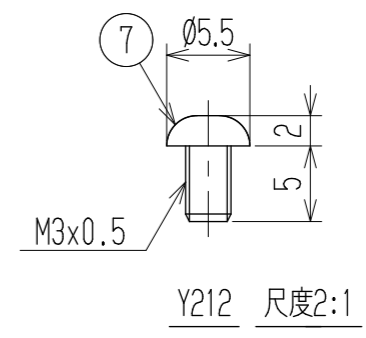
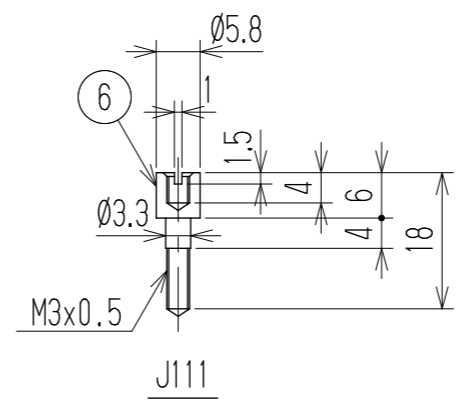
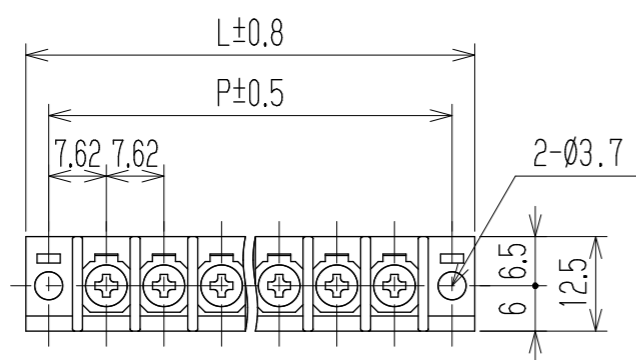


△ 指定外寸公差	
呼び寸法区分	許容差
3以下	±0.20
3を越え6以下	±0.30
6を越え30以下	±0.50

RoHS対応品

# 参考図



- 1 定格 AC250V 15A
  - 2 耐電圧 AC2000V/1分間
  - 3 絶縁抵抗 DC1000V 500MΩ以上
  - 4 使用温度範囲 -50℃~+85℃
  - 5 ネジ締付トルク 0.8N・m/MAX
  - △ ネジ締付推奨トルク 0.4N・m
- 注記 1 部番5, 6, 7は添付部品とする。  
 △ □ RoHS対応品の識別として、品番の後に「    R」を表示。  
 (スペース)

☆ 低カドミウム材 (カドミウム含有率75ppm以下) 使用														※ セムスネジ	
極数	1	2	3	4	5	6	7	8	9	10	11	12	13	14	15
L	21.24	28.86	36.48	44.1	51.72	59.34	66.96	74.58	82.2	89.82	97.44	105.06	112.68	120.3	127.92
P	15.24	22.86	30.48	38.1	45.72	53.34	60.96	68.58	76.2	83.82	91.44	99.06	106.68	114.3	121.92
極数	16	17	18	19	20	21	22	23	24	25	26	27	28	29	30
L	135.54	143.16	150.78	158.4	166.02	173.64	181.26	188.88	196.5	204.12	211.74	219.36	226.98	234.6	242.22
P	129.54	137.16	144.78	152.4	160.02	167.64	175.26	182.88	190.5	198.12	205.74	213.36	220.98	228.6	236.22
7	カバー取付ネジ		Y212	黄銅・C2700W			⊕ナメM3xL5		MB=NI △Cu-Ni				2		
☆6	スタット		J111	黄銅・C3604B			Ø5.8		MB=NI △Cu-Ni				2		
5	カバー		CM-A106-□□P	塩ビ (透明)			UL94V-0						1		
※4	スプリングワッシャー		Y101	リン青銅・C5191W			2号3		MB=NI △Cu-Ni				N		
※3	ターミナルネジ			黄銅・C2700W			⊕ナメM3xL6		MB=NI △Cu-Ni				N		
2	ターミナル		A106A+	黄銅・C2680R			t0.8		Cu=SnPt △Cu-Ni-Sn				N		
1	ブロック		A106-□□P	フェノール樹脂			UL94V-0						1		
部番	名称		△ 品番	材料			規格		処理		個数				
				承認	照査	設計	三角法	単位	尺度	図名					
				K. Abe	Taya	1985.8.28 H. Owaki		mm	1:1	貫通端子台					
△追加	2013.4.27 S. Arakawa	2013.4.27 S. Arakawa	2013.4.3 T. Sugawara	株式会社 <b>ワールド</b>			品番		図番						
記号	承認	照査	設計	A106A-□□PC			W-022159-01								