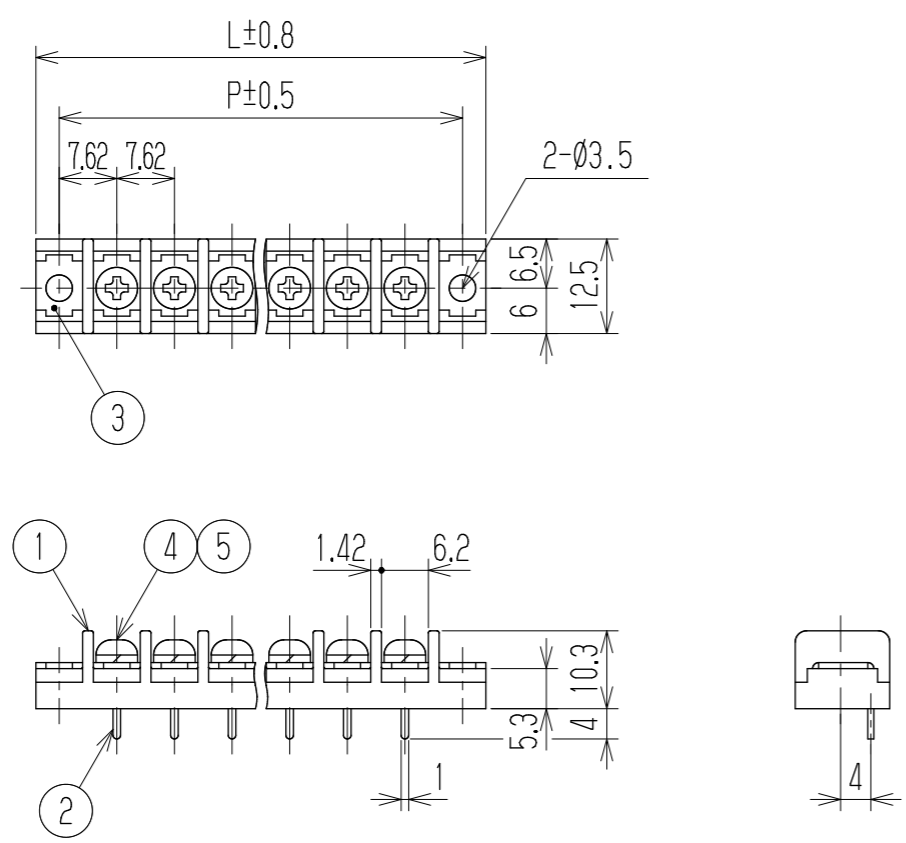


△ 指定外寸公差	
呼び寸法区分	許容差
3以下	±0.20
3を越え6以下	±0.30
6を越え30以下	±0.50
30を越え120以下	±0.80

RoHS対応品

参 考 図



- 1 定格 JIS AC250V 10A
- △ UL AC300V 10A
- 2 耐電圧 AC2000V/1分間
- 3 絶縁抵抗 DC1000V 500MΩ以上
- 4 使用温度範囲 -40℃~+85℃
- 5 ネジ締付トルク 0.8N・m/MAX
- △ ネジ締付推奨トルク 0.4N・m
- △ 注記 RoHS対応品の識別として、品番の後に「R」を表示。  
(スペース)

※ セムスジ

極数	1	2	3	4	5	6	7	8	9	10	11	12	13	14	15
L	21.4	29.1	36.7	44.3	51.9	59.5	67.2	74.8	82.4	90	97.6	105.3	112.9	120.5	128.1
P	15.2	22.9	30.5	38.1	45.7	53.3	61	68.6	76.2	83.8	91.4	99.1	106.7	114.3	121.9
極数	16	17	18	19	20	21	22	23	24	25	26	27	28	29	30
L	135.7	143.4	151	158.6	166.2	173.8	181.5	189.1	196.7	204.3	211.9	219.6	227.2	234.8	242.4
P	129.5	137.2	144.8	152.4	160	167.6	175.3	182.9	190.5	198.1	205.7	213.4	221	228.6	236.2
※5	スプリングツェッパ		Y101	リチウム青銅・C5191W		2号3		MB=NI △Cu-Ni		N					
※4	ターミナル			黄銅・C2700W		⊕ナベM3xL6		MB=NI △Cu-Ni		N					
3	取付金具		W111取+	黄銅・C2680R		t0.8		Cu=SnPt △Cu-Ni-Sn		2					
2	ターミナル		W111D+	黄銅・C2680R		t0.8		Cu=SnPt △Cu-Ni-Sn		N					
1	ブロック		W111-□□P	PBT		UL94V-0		—		1					
部番	名称		△品番	材料		規格		処理		個数					
△			承認		照査	設計	三角法	単位	尺度	図名					
△			K. Abe		Y. Taya	1986.4.28 Owaki						mm	1:1	貫通端子台	
△追加	2013.10.4 S. Arakawa	2013.10.4 S. Arakawa	2013.9.26 T. Sugawara	株式会社 <b>ワールド</b>		品番		図番							
記号	承認	照査	設計			W111D-□□P		W-020331-01							