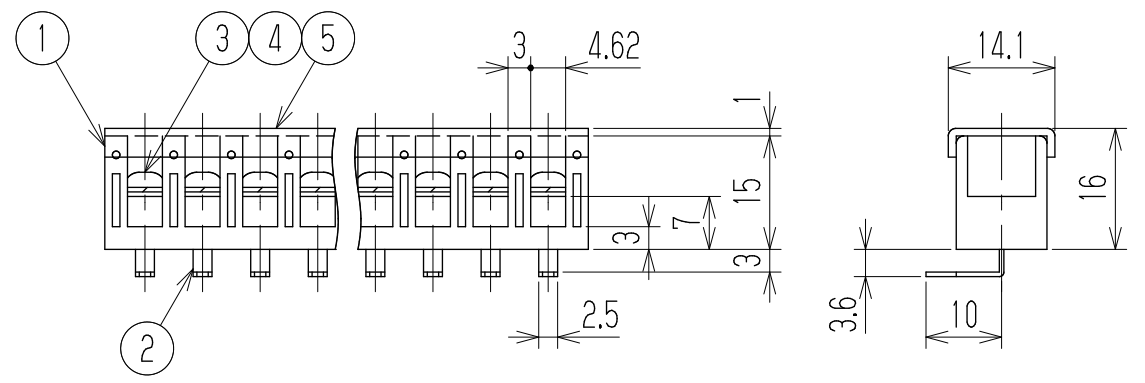
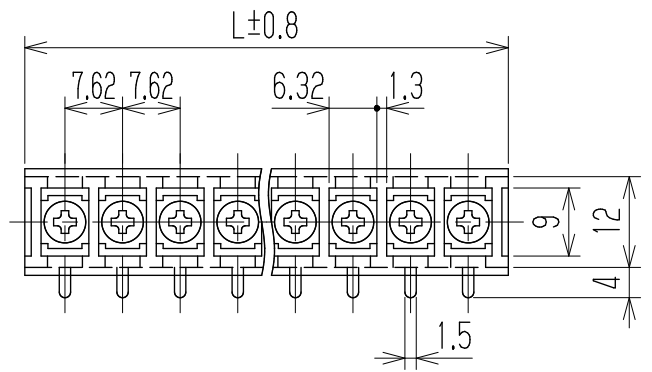


△ 指定外寸公差	
呼び寸法区分	許容差
3以下	±0.20
3を越え6以下	±0.30
6を越え30以下	±0.50

△ RoHS対応品

# 参考図



- 1 定格 JIS AC250V 10A  
 △ UL AC300V 10A  
 △ CSA AC300V 10A  
 △ TÜV AC250V 10A
  - 2 耐電圧 AC2200V/1分間
  - 3 絶縁抵抗 ~~DC500V 500MΩ以上~~ △ DC500V 2000MΩ以上
  - 4 使用温度範囲 -40℃~+85℃
  - 5 ネジ締付トルク 0.8N・m/MAX  
 △ ネジ締付推奨トルク 0.4N・m
- 注記 1 部番5のカバーは添付部品とする。  
 △ □ RoHS対応品の識別として、品番の後に「    R」を表示。  
 (スペース)

※ セムスネジ

極数	1	2	3	4	5	6	7	8	9	10	11	12	13	14	15	16	17	18	19	20	21	22	
L	10.62	18.24	25.86	33.48	41.1	48.72	56.34	63.96	71.58	79.2	86.82	94.44	102.06	109.68	117.3	124.92	132.54	140.16	147.78	155.4	163.02	170.64	
5	カバー		CW102-□M			ポリカーボネート			△UL94V-0 UL94V-2			—			—			—			1		
※4	スプリングワッシャー		Y101			リン青銅・C5191W			2号3			MB=NI △Cu-Ni			—			—			N		
※3	ターミナルネジ		—			黄銅・C2700W			⊕ナゲM3xL6			MB=NI △Cu-Ni			—			—			N		
2	ターミナル		W102C+			黄銅・C2680R			t0.6			Cu=SnPt △Cu-Ni-Sn			—			—			N		
1	ブロック		W102-□M			PBT			UL94V-0			—			—			—			1		
部番	名称		△品番			規格			処理			個数											
△追加	2013.9.3 S. Arakawa	2013.9.3 S. Arakawa	2013.8.30 T. Sugawara	承認	照査	設計	承認			照査	設計	単位	尺度	図名									
△追加	T. Onoda	S. Arakawa	2011.9.20 M. Ito	K. Abe	Y. Taya	S. Tominaga	三角法			mm	1:1	貫通端子台											
△追加	T. Onoda	S. Arakawa	2011.3.25 M. Ito	株式会社ワールド			品番			図番													
記号	承認	照査	設計	W102C-□□MC			W-022098-03																