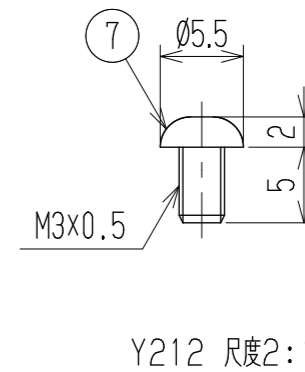
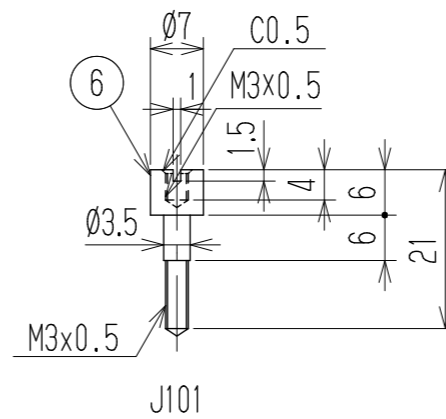
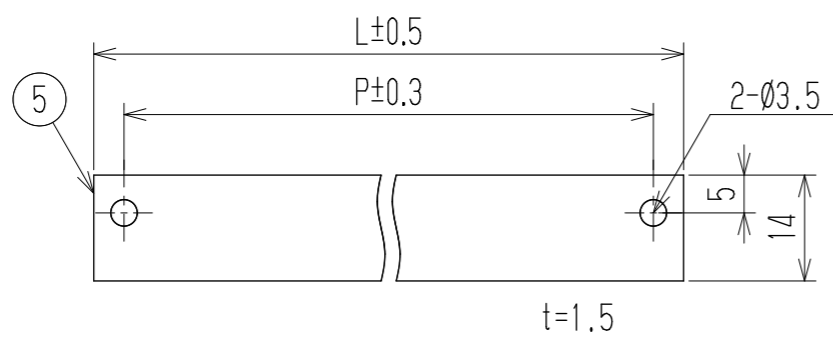
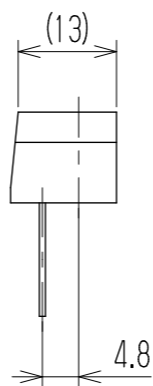
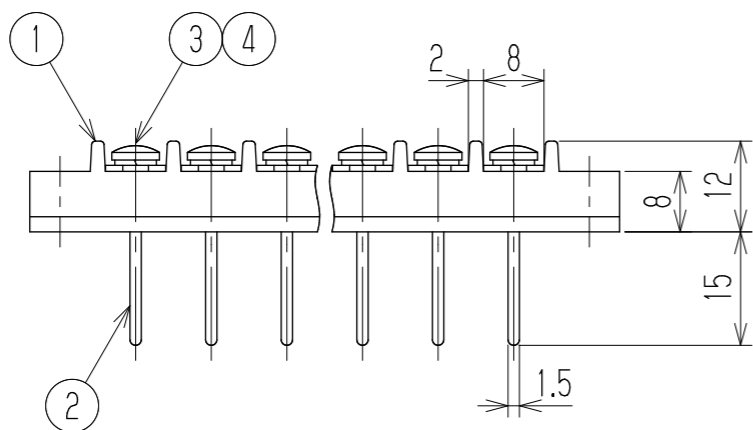
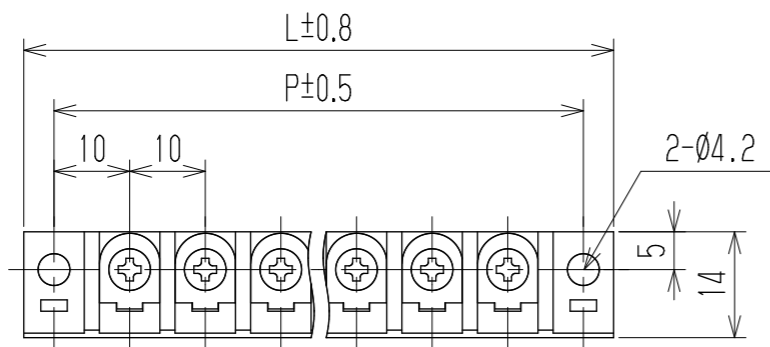


指定外寸公差	
呼び寸区分	許容差
3以下	±0.20
3を越え6以下	±0.30
6を越え30以下	±0.50

RoHS対応品

参 考 図



- 1 定格 AC250V 15A
 - 2 耐電圧 AC2000V/1分間
 - 3 絶縁抵抗 DC500V 500MΩ以上
 - 4 使用温度範囲 -50℃~+85℃
 - 5 ネジ締付トルク 0.8N・m/MAX
ネジ締付推奨トルク 0.4N・m
- 注記 1 部番5, 6, 7は添付部品とする。
 □ RoHS対応品の識別として、品番の後に「 R」を表示。
 (スペース)

☆ 低カドミウム材(カドミウム含有率75ppm以下)使用 ※セムスネジ

極数	1	2	3	4	5	6	7	8	9	10	11	12	13	14	15	16	17	18	19	20	21	22	23	24				
L	28	38	48	58	68	78	88	98	108	118	128	138	148	158	168	178	188	198	208	218	228	238	248	258				
P	20	30	40	50	60	70	80	90	100	110	120	130	140	150	160	170	180	190	200	210	220	230	240	250				
7	カバー取付ネジ		Y212		黄銅・C2700W		⊕ナベ M3xL5		Cu-Ni		2																	
☆6	スタット		J101		黄銅・C3604B		Ø7		Cu-Ni		2																	
5	カバー		CW-A101-□P		塩ビ(透明)		UL94V-0		—		1																	
※4	スプリングワッシャ		Y103		リン青銅・C5191W		2号3		Cu-Ni		N																	
※3	ターミナルネジ		Y103		黄銅・C2700W		⊕バインドM3xL6		Cu-Ni		N																	
2	ターミナル		A101B+		黄銅・C2680R		t0.8		Cu-Ni-Sn		N																	
1	ブロック		A101-□P		フェノール樹脂		UL94V-0		—		1																	
部番	名称		品番		材料		規格		処理		個数																	
								承認 2013.2.19 S. Arakawa		照査 2013.2.19 S. Arakawa		設計 2013.2.19 T. Sugawara	三角法	単位 mm	尺度 1:1	図名 貫通端子台												
													品番	図番														
記号	承認	照査	設計	株式会社 ワールド				品番 A101B-□□PC		図番 W-040337																		