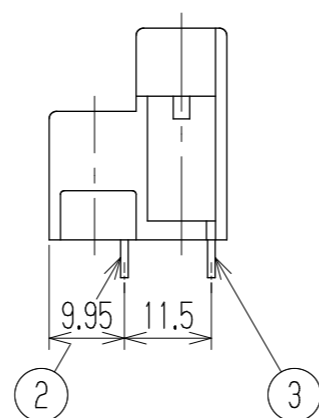
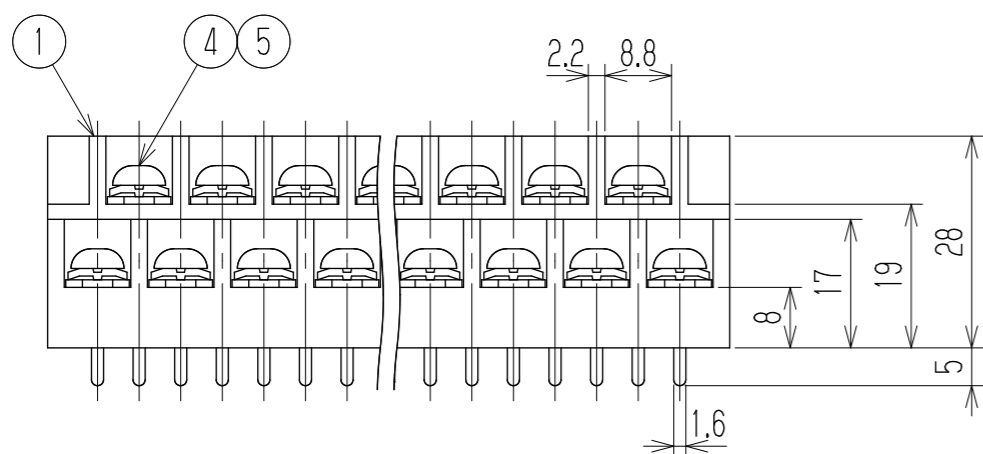
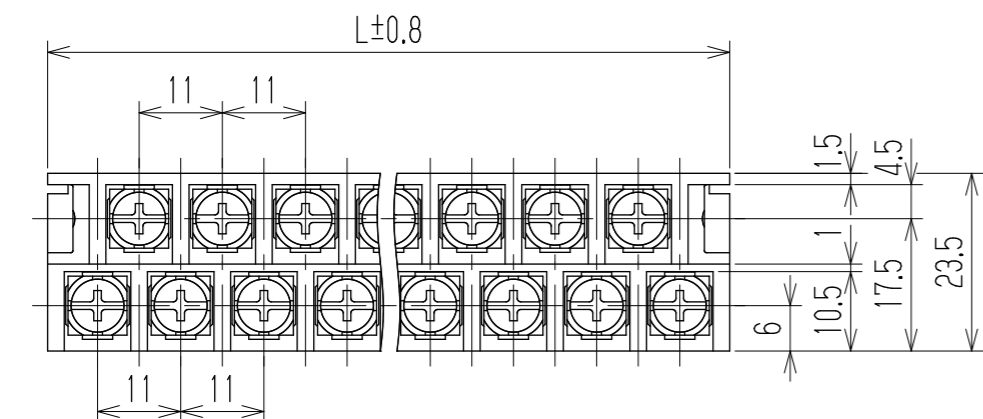


△ 指定外寸公差	
呼び寸法区分	許容差
3以下	±0.20
3を越え6以下	±0.30
6を越え30以下	±0.50
30を越え120以下	±0.80

△ 旧品番 W202D-□□MM
RoHS対応品

参 考 図



- 1 定格 JIS AC250V 15A
UL AC300V 20A (factory-wiring only)
15A (field-wiring)
CSA AC600V 20A
- 2 耐電圧 AC2000V/1分間
- 3 絶縁抵抗 DC500V 2000MΩ以上
- 4 使用温度範囲 -40℃~+85℃
- 5 ネジ締付トルク 1.2N・m/MAX
ネジ締付推奨トルク 1.0N・m
- △ 注記 RoHS対応品の識別として、品番の後に「R」を表示。
(スペース)

※ セルアップネジ

極数	3	5	7	9	11	13	15	17	19	21	23	25	27	29	31	33	35	37	39	41	43
L	24.2	35.2	46.2	57.2	68.2	79.2	90.2	101.2	112.2	123.2	134.2	145.2	156.2	167.2	178.2	189.2	200.2	211.2	222.2	233.2	244.2
※5	角ワッシャ		Y48		鉄・G3141		t1.0 □7.8		Cu-Ni		N										
※4	ターミナルネジ		鉄・G3507		⊕ナベM4xL8		Cu-Ni		N												
3	ターミナル(L)		W202DB+		黄銅・C2680R		t1.0		Cu-Ni-Sn		(N-1)/2										
2	ターミナル(S)		W202DA+		黄銅・C2680R		t1.0		Cu-Ni-Sn		(N+1)/2										
1	ブロック		W202-□□P		PBT		UL94V-0		—		1										
部番	名称		△品番		材料		規格		処理		個数										
△					承認		照査		設計		図名										
△追加統合	2014.4.22 S. Arakawa	2014.4.22 S. Arakawa	2014.3.20 T. Sugawara	K. ABE		Y. TAYA		2008.4.17 A. Sone		三角法		単位 mm	尺度 1:1	貫通端子台							
△追加変更	S. Arakawa	S. Arakawa	2013.7.10 T. Sugawara	株式会社 ワールド		品番		W202D-□□MMY48		図番		W-024427-02									
記号	承認	照査	設計																		