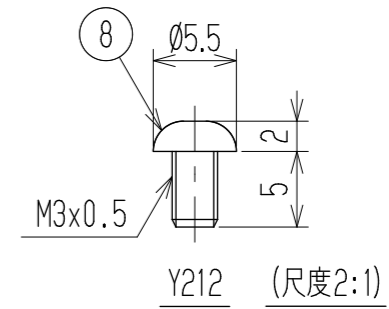
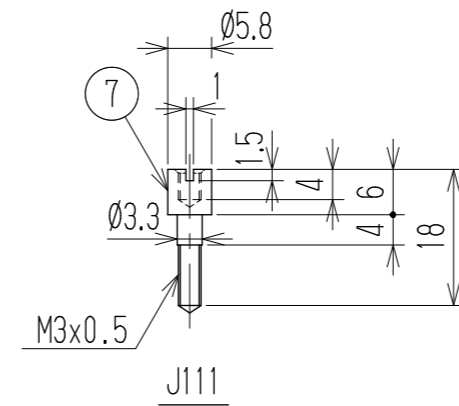
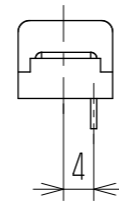
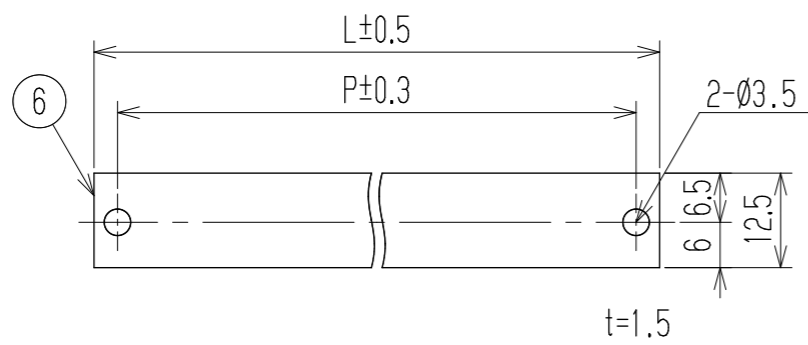
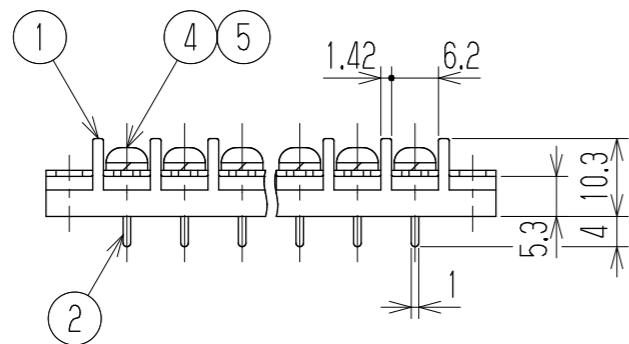
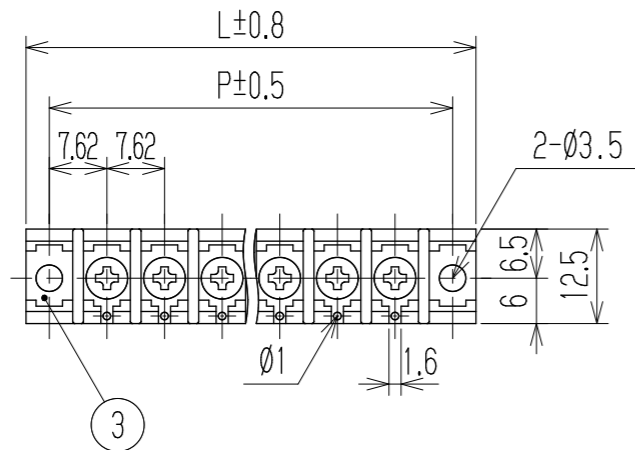


指定外寸公差	
呼び寸区分	許容差
3以下	±0.20
3を越え6以下	±0.30
6を越え30以下	±0.50
30を越え120以下	±0.80

RoHS対応品



- | | |
|-----------|------------------|
| 1 定格 | AC250V 10A |
| 2 耐電圧 | AC2000V/1分間 |
| 3 絶縁抵抗 | DC1000V 500MΩ以上 |
| 4 使用温度範囲 | -40℃~+85℃ |
| 5 ネジ締付トルク | 0.8N・m/MAX |
| 注記 | ネジ締付推奨トルク 0.4N・m |

1 部番6, 7, 8は添付部品とする。
 □ RoHS対応品の識別として、品番の後に「R」を表示。
 (スペース)

参 考 図

☆ 低カドミウム材(カドミウム含有率75ppm以下)使用 ※ セムスジ

極数	1	2	3	4	5	6	7	8	9	10	11	12	13	14	15
L	21.4	29.1	36.7	44.3	51.9	59.5	67.2	74.8	82.4	90	97.6	105.3	112.9	120.5	128.1
P	15.2	22.9	30.5	38.1	45.7	53.3	61	68.6	76.2	83.8	91.4	99.1	106.7	114.3	121.9
極数	16	17	18	19	20	21	22	23	24	25	26	27	28	29	30
L	135.7	143.4	151	158.6	166.2	173.8	181.5	189.1	196.7	204.3	211.9	219.6	227.2	234.8	242.4
P	129.5	137.2	144.8	152.4	160	167.6	175.3	182.9	190.5	198.1	205.7	213.4	221	228.6	236.2
8	カバー取付ネジ		Y212	黄銅・C2700W		⊕ネジM3xL5		Cu-Ni		2					
☆7	スタット		J111	黄銅・C3604B		Ø5.8		Cu-Ni		2					
6	カバー		CM-W111-□P	塩ビ(透明)		UL94V-0		—		1					
※5	スプリングクッション		Y101	リチウム・C5191W		2号3		Cu-Ni		N					
※4	ターミナルネジ			黄銅・C2700W		⊕ネジM3xL6		Cu-Ni		N					
3	取付金具		W111取付	黄銅・C2680R		t0.8		Cu-Ni-Sn		2					
2	ターミナル		W111K+	黄銅・C2680R		t0.8		Cu-Ni-Sn		N					
1	ブロック		W111-□□P	PBT		UL94V-0		—		1					
部番	名称		品番	材料		規格		処理		個数					
				承認	照査	設計	三角法	単位	尺度	図名					
				2022.9.22	2022.9.22	2022.9.22						mm	1:1	貫通端子台	
				M Suzuki	M Suzuki	R Onodera									
記号	承認	照査	設計	株式会社 ワールド			品番	図番							
							W111K-□□PC	W-041010							