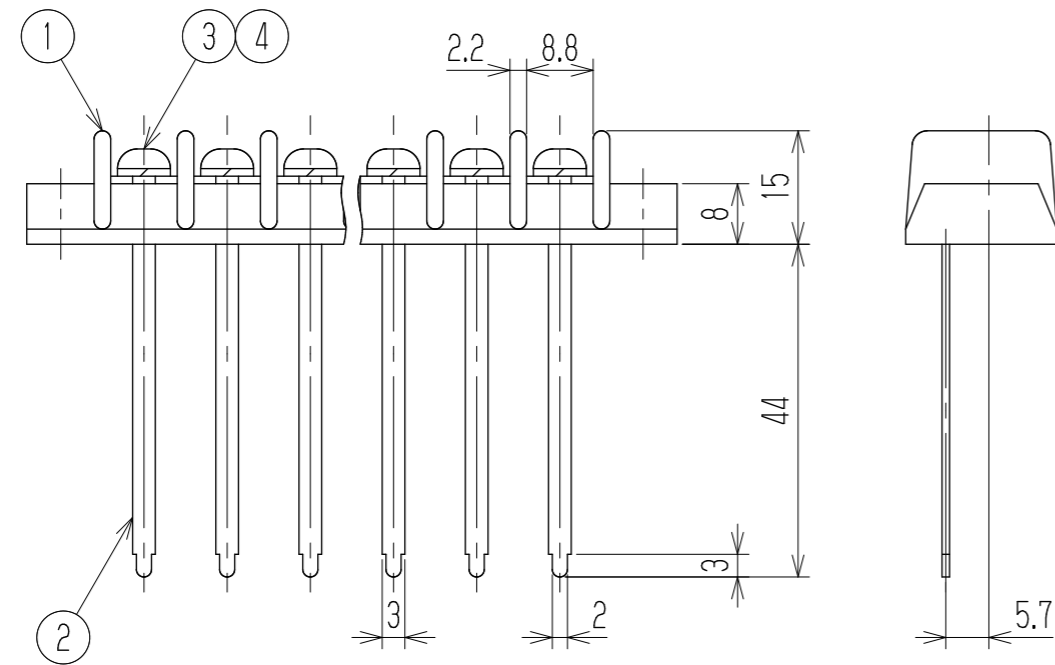
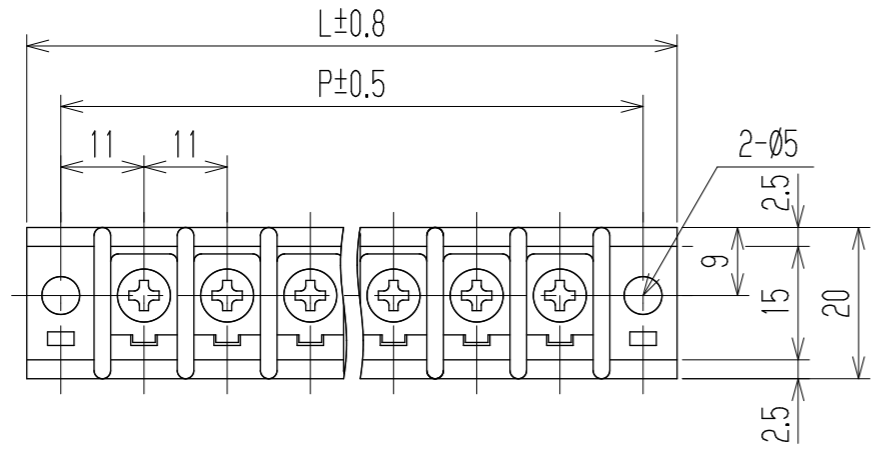


△ 指定外寸公差	
呼び寸区分	許容差
3以下	±0.20
3を越え6以下	±0.30
6を越え30以下	±0.50

RoHS対応品

参 考 図



- 1 定格 AC250V 20A
- 2 耐電圧 AC2000V/1分間
- 3 絶縁抵抗 DC500V 500MΩ以上
- 4 使用温度範囲 -50℃~+85℃
- 5 ネジ締付トルク 1.2N・m/MAX
- △ ネジ締付推奨トルク 1.0N・m
- △ 注記 RoHS対応品の識別として、品番の後に「 R」を表示。
(スペース)

※ セムスネジ

極数	1	2	3	4	5	6	7	8	9	10	11	12	13	14	15	16	17	18	19	20	21	22
L	31	42	53	64	75	86	97	108	119	130	141	152	163	174	185	196	207	218	229	240	251	262
P	22	33	44	55	66	77	88	99	110	121	132	143	154	165	176	187	198	209	220	231	242	253
※4	スプリングワッシャー		Y131		リン青銅・C5191W		2号4		MB=NI △Cu-Ni		N											
※3	ターミナルネジ		Y131		黄銅・C2700W		⊕ナベM4xL8		MB=NI △Cu-Ni		N											
2	ターミナル		A104N+		黄銅・C2680R		t1.0		Cu=SnPb △Cu-Ni-Sn		N											
1	ブロック		A104-□P		フェノール樹脂		UL94V-0		—		1											
部番	名称		△品番		材料		規格		処理		個数											
					承認	照査	設計	三角法	単位	尺度	図名											
					K. Abe	Y. Taya	1991.6.21 S. Tominaga		mm	1:1	貫通端子台											
△追加	2013.3.2 S. Arakawa	2013.3.2 S. Arakawa	2013.3.1 T. Sugawara		株式会社 ワールド		品番		図番													
記号	承認	照査	設計		A104H-□□P		W-022420-01															