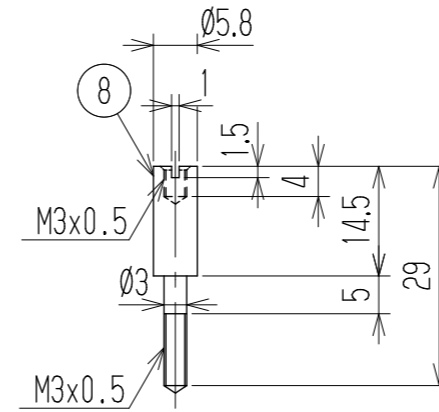
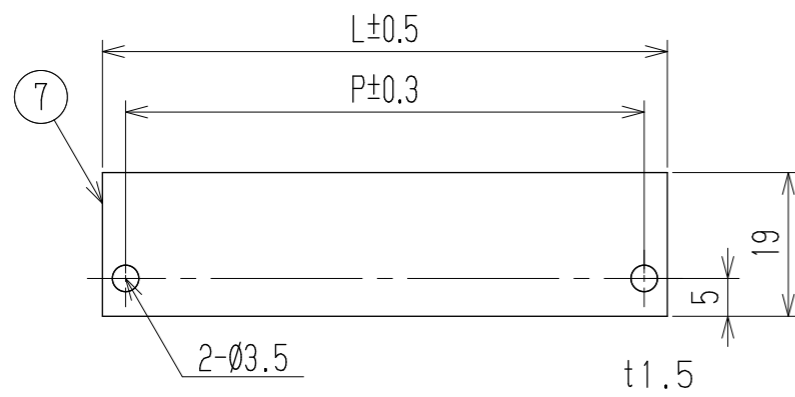
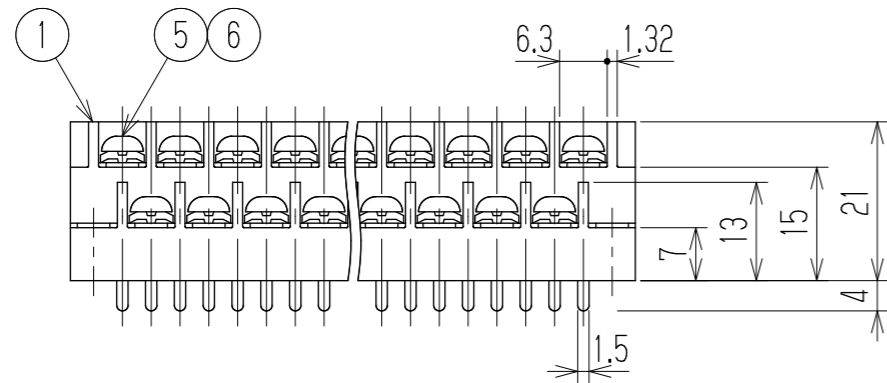
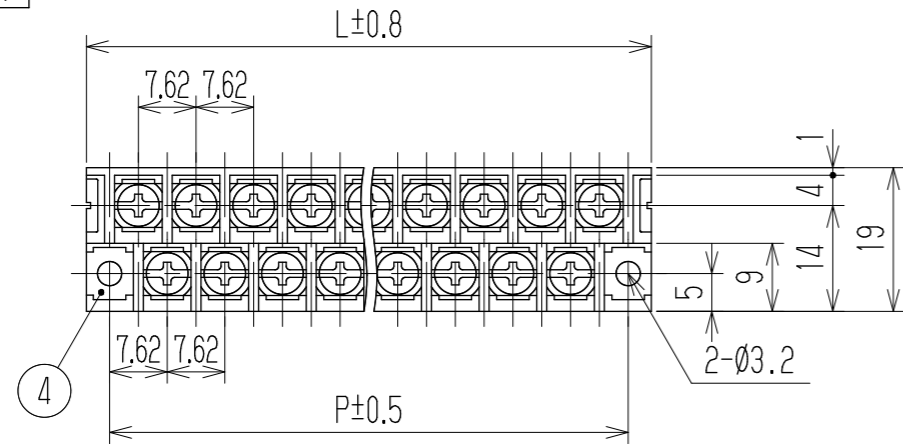


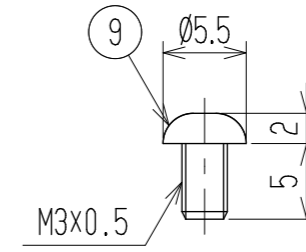
△ 指定外寸公差	
呼び寸法区分	許容差
3以下	±0.20
3を越え6以下	±0.30
6を越え30以下	±0.50

△ 旧品番 W201D-□□PC  
RoHS対応品

参考図

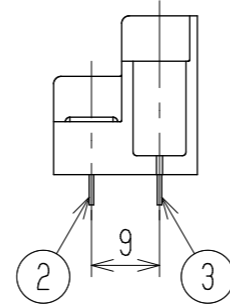


J139



Y212 尺度2:1

- 1 定格 AC250V 10A
- 2 耐電圧 AC2000V/1分間
- 3 絶縁抵抗 DC500V 2000MΩ以上
- 4 使用温度範囲 -40℃~+85℃
- 5 ネジ締付トルク 0.8N・m/MAX
- △ ネジ締付推奨トルク 0.4N・m
- 注記 1 部番7, 8, 9は添付部品とする。
- △ □ RoHS対応品の識別として、品番の後に「    R」を表示。  
(スペース)



△ ☆ 低カドミウム材(カドミウム含有率75ppm以下)使用 ※ ヘルファング

極数	—	3	5	7	9	11	13	15	17	19	21	23	25	27	
L	—	21.36	28.98	36.6	44.22	51.84	59.46	67.08	74.7	82.32	89.94	97.56	105.18	112.8	
P	—	15.24	22.86	30.48	38.1	45.72	53.34	60.96	68.58	76.2	83.82	91.44	99.06	106.68	
極数	—	29	31	33	35	37	39	41	43	45	47	49	51	53	55
L	—	120.42	128.04	135.66	143.28	150.9	158.52	166.14	173.76	181.38	189	196.62	204.24	211.86	219.48
P	—	114.3	121.92	129.54	137.16	144.78	152.4	160.02	167.64	175.26	182.88	190.5	198.12	205.74	213.36

9	カバー付ネジ	Y212	黄銅・C2700W	⊕ナメM3xL5	MB=N# △Cu-Ni	2
☆ 8	スタット	J139	黄銅・C3604B	∅5.8	MB=N# △Cu-Ni	2
7	カバー	CM-W201-□P	塩ビ(透明)	UL94V-0	—	1
※ 6	角ワッシャ	Y1	鉄・G3141	t1.0 □5.8	MF=N# △Cu-Ni	N
※ 5	ターミナルネジ		鉄・G3507	⊕ナメM3xL6	MF=N# △Cu-Ni	N
4	取付金具	W201取付+	黄銅・C2680R	t0.6	Cu-Ni-Sn	2
3	ターミナル(L)	W201DL+	黄銅・C2680R	t0.6	Cu-Ni-Sn	(N+1)/2
2	ターミナル(S)	W201DS+	黄銅・C2680R	t0.6	Cu-Ni-Sn	(N-1)/2
1	フック	W201-□P	PBT	UL94V-0	—	1

部番	名称	△品番	材料	規格	処理	個数
			承認	照査	設計	05.5.9
			K. Abe	Y. Taya	曾根	
△追加	2013.2.19	2013.2.19	2013.2.19	株式会社ワールド		
記号	承認	照査	設計	品番	図番	
				W201D-□□PCY1	W-023924-01	