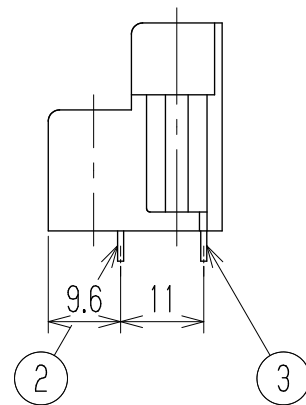
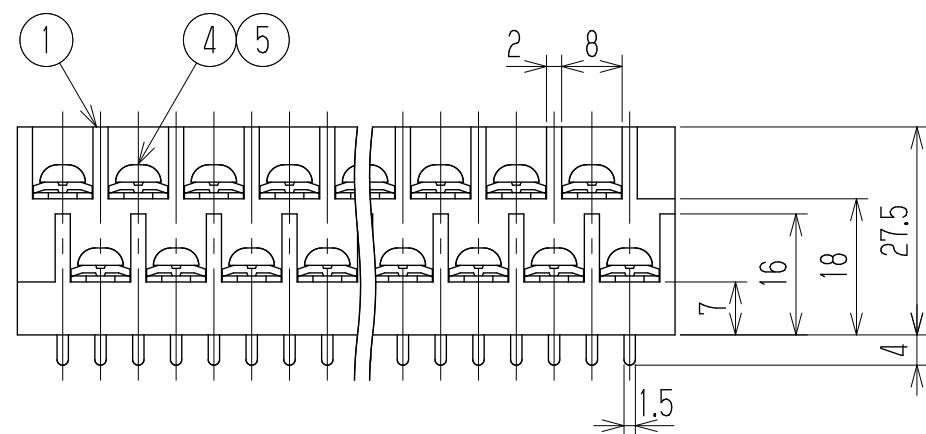
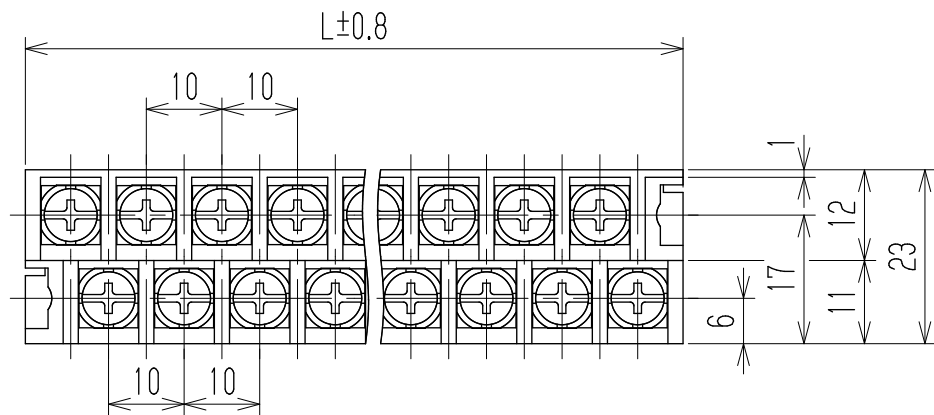


△ 指定外寸法公差	
呼び寸法区分	許容差
3以下	±0.20
3を越え6以下	±0.30
6を越え30以下	±0.50
30を越え120以下	±0.80

△ 旧品番 W204D-□□MB
RoHS対応品



- 1 定格 JIS AC250V 10A
△ UL AC600V 20A (factory-wiring only)
15A (field-wiring)
△ CSA AC300V 10A
- 2 耐電圧 AC2000V/1分間
- 3 絶縁抵抗 DC500V 500MΩ以上
- 4 使用温度範囲 -40℃~+85℃
- 5 ネジ締付トルク 1.0N・m/MAX
△ ネジ締付推奨トルク 0.7N・m
- △ 注記 RoHS対応品の識別として、品番の後に「R」を表示。
(スペース)

※ セルファッネジ

極数	2	4	6	8	10	12	14	16	18	20	22	24	26	28	30	32	34	36	38	40	42	44
L	17	27	37	47	57	67	77	87	97	107	117	127	137	147	157	167	177	187	197	207	217	227
※5	角ワッシャ		Y29		鉄・G3141		t1.0 □7.8		MF=Zn △Cu-Ni		N											
※4	ターミナルネジ		Y29		鉄・G3507		⊕ナベM3.5xL7		MF=Zn △Cu-Ni		N											
3	ターミナル(L)		W204DB+		黄銅・C2680R		t0.8		Cu=SnPb △Cu-Ni-Sn		N/2											
2	ターミナル(S)		W204DA+		黄銅・C2680R		t0.8		Cu=SnPb △Cu-Ni-Sn		N/2											
1	ブロック		W204-□□P		PBT		UL94V-0		—		1											

部番	名称	△品番	材料	規格	処理	個数
△			承認	照査	設計	承認
△			K. Abe	Y. Taya	2001.1.10 A. Sone	承認
△追加	2014.7.1 S. Arakawa	2014.7.1 S. Arakawa	2014.6.12 T. Sugawara	株式会社 ワールド		品番
記号	承認	照査	設計	W204D-□□MBY29		図番
				W-021259-01		

△ ハンダメッキ品からRoHS対応品へ変更、指定外寸法公差、海外規格表記の追加
ネジ締付推奨トルク値、RoHS対応品識別表示追加、処理表示変更、品番の追加
旧品番追加、RoHS対応品に伴いネジ品番変更:旧) Y30