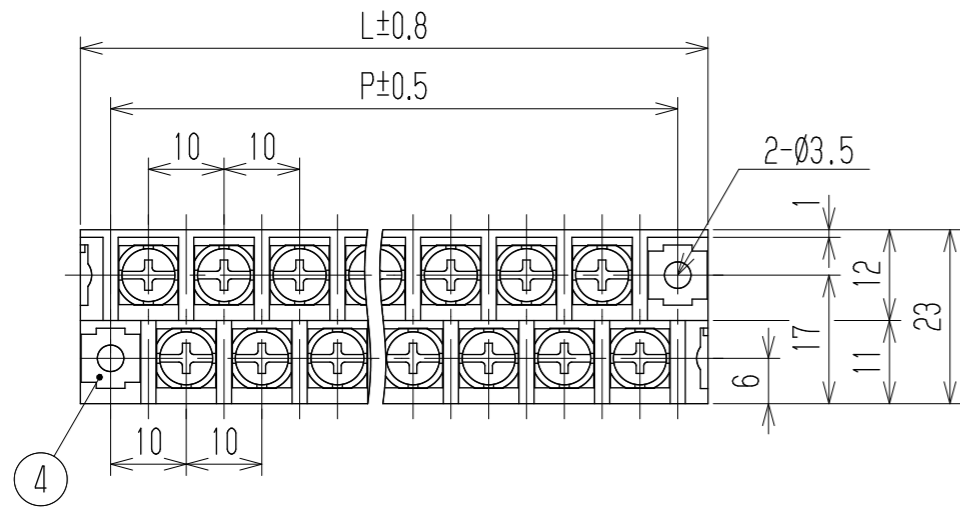
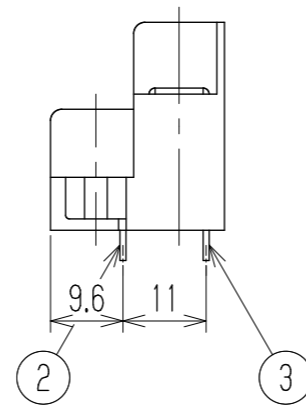
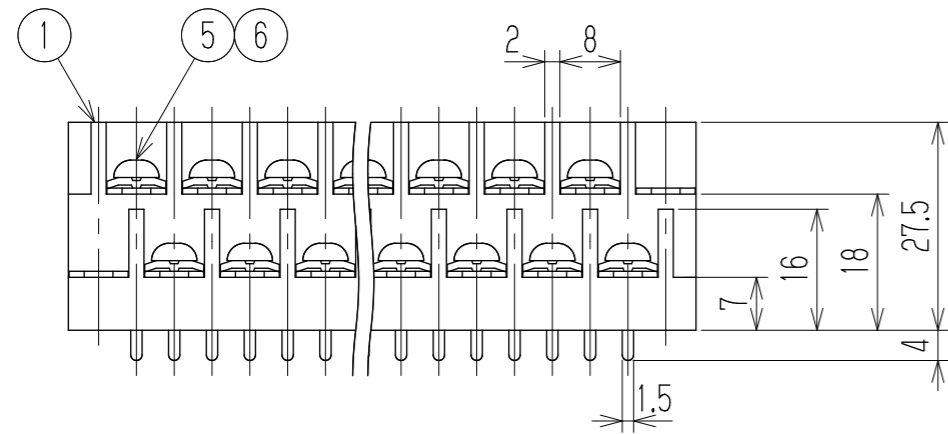


△ 指定外寸公差	
呼び寸法区分	許容差
3以下	±0.20
3を越え6以下	±0.30
6を越え30以下	±0.50
30を越え120以下	±0.80

△ 旧品番 W204D-□□PG
RoHS対応品



- 1 定格 JIS AC250V 10A
△ UL AC600V 20A (factory-wiring only)
15A (field-wiring)
△ CSA AC300V 10A
- 2 耐電圧 AC2000V/1分間
- 3 絶縁抵抗 DC500V 500MΩ以上
- 4 使用温度範囲 -40℃~+85℃
- 5 ネジ締付トルク 1.0N・m/MAX
△ ネジ締付推奨トルク 0.7N・m
- △ 注記 RoHS対応品の識別として、品番の後に「 R」を表示。
(スペース)



※ 材質

極数	2	4	6	8	10	12	14	16	18	20	22	24	26	28	30	32	34	36	38	40	42	44
L	23	33	43	53	63	73	83	93	103	113	123	133	143	153	163	173	183	193	203	213	223	233
P	15	25	35	45	55	65	75	85	95	105	115	125	135	145	155	165	175	185	195	205	215	225
※6	角ワッシャ		Y29		鉄・G3141		t1.0 □7.8		MF=Zn △Cu-Ni		N											
※5	ターミナルネジ		Y29		鉄・G3507		⊕ナベM3.5xL7		MF=Zn △Cu-Ni		N											
4	取付金具		W204取付		黄銅・C2680R		t0.8		Cu=SnPb △Cu-Ni-Sn		2											
3	ターミナル(L)		W204DB+		黄銅・C2680R		t0.8		Cu=SnPb △Cu-Ni-Sn		N/2											
2	ターミナル(S)		W204DA+		黄銅・C2680R		t0.8		Cu=SnPb △Cu-Ni-Sn		N/2											
1	ブロック		W204-□□P		PBT		UL94V-0		—		1											
部番	名称		△品番		材料		規格		処理		個数											

△ ハンダメッキ品からRoHS対応品へ変更, 指定外寸公差, 海外規格表記の追加
ネジ締付推奨トルク値, RoHS対応品識別表示追加, 処理表示変更, 品番の追加
旧品番追加, RoHS対応品に伴いネジ品番変更:旧) Y30

承認	照査	設計	単位	尺度	図名
K. Abe	Y. Taya	2001.1.10 A. Sone	三角法 mm	1:1	貫通端子台
追加	承認	照査	設計	品番	図番
2014.7.1 S. Arakawa	2014.7.1 S. Arakawa	2014.6.17 T. Sugawara	株式会社 ワールド	W204D-□□PGY29	W-021260-01