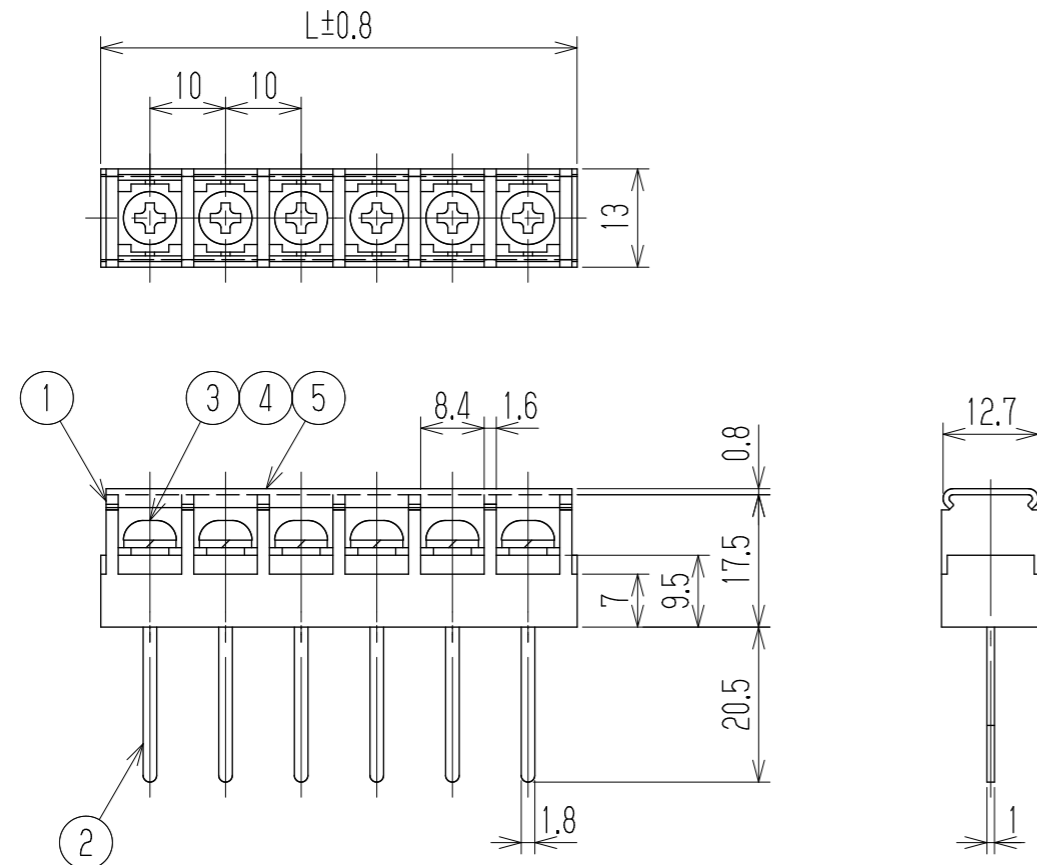


参 考 図

| 指定外寸公差 | |
|----------|-------|
| 呼び寸法区分 | 許容差 |
| 3以下 | ±0.20 |
| 3を越え6以下 | ±0.30 |
| 6を越え30以下 | ±0.50 |



- 1 定格 AC250V 20A
 - 2 耐電圧 AC2500V/1分間
 - 3 絶縁抵抗 DC500V 1000MQ以上
 - 4 使用温度範囲 -40℃~+85℃
 - 5 ネジ締付トルク 1.2N・m/MAX
ネジ締付推奨トルク 1.0N・m
- 注記 1 部番5のカバーは、添付部品とする。
 □ RoHS対応品の識別として、品番の後に「 R」を表示。
 (スペース)

※ 仕様書

| 極数 | 1 | 2 | 3 | 4 | 5 | 6 |
|----|------------|----------|-----------------------------|-----------------------------|------------------------------|---|
| P | 13 | 23 | 33 | 43 | 53 | 63 |
| 5 | カバー | CW515-□M | ポリカーボネート | UL94V-0 | — | 1 |
| ※4 | スプリングワッシャー | Y131 | リン青銅・C5191W | 2号4 | Cu-Ni | N |
| ※3 | ターミナルネジ | | 黄銅・C2700W | ⊕ナベM4xL8 | Cu-Ni | N |
| 2 | ターミナル | W112B+ | 黄銅・C2680R | t1.0 | Cu-Ni-Sn | N |
| 1 | ロック | W515-□M | PBT | UL94V-0 | — | 1 |
| 部番 | 名称 | 品番 | 材料 | 規格 | 処理 | 個数 |
| | | | 承認 2023.5.15 M Suzuki | 照査 2023.5.15 M Suzuki | 設計 2023.5.15 R Onodera | 三角法 単位 mm 尺度 1:1 図名 貫通端子台 |
| 記号 | 承認 | 照査 | 設計 | 株式会社 ワールド | | 品番 W515B-□□MC 図番 W-041154 |