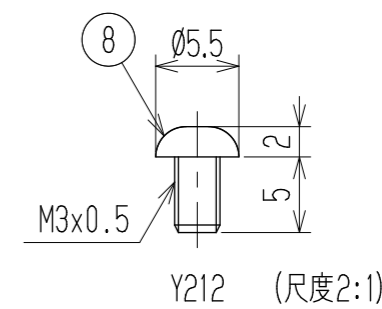
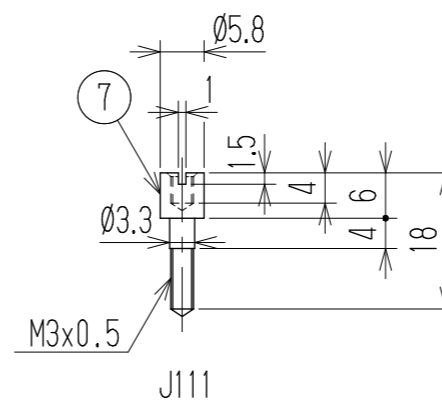
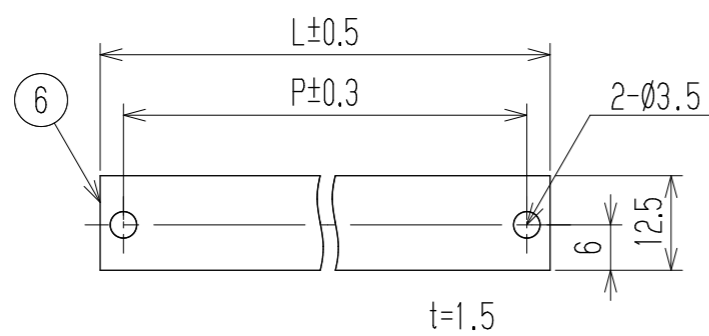
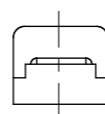
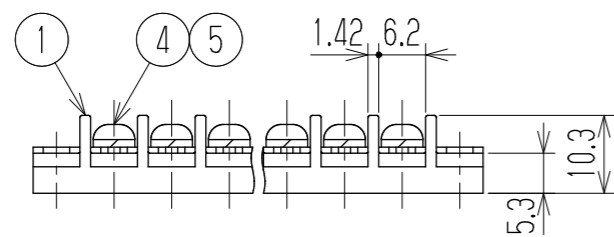
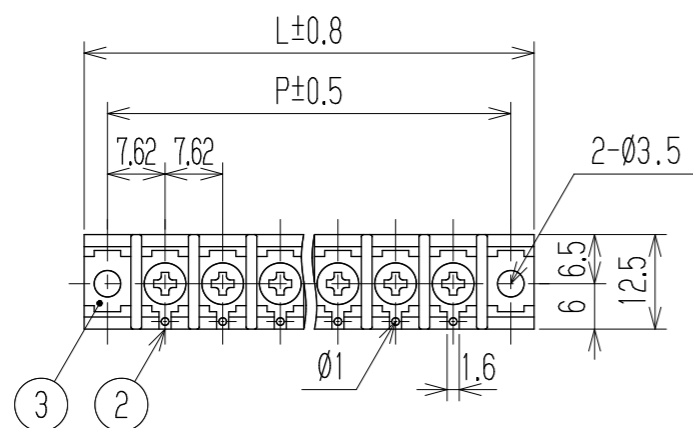


△ 指定外寸公差	
呼び寸区分	許容差
3以下	±0.20
3を越え6以下	±0.30
6を越え30以下	±0.50

RoHS対応品

参 考 図



- 1 定格 AC250V 10A
 - 2 耐電圧 AC2000V/1分間
 - 3 絶縁抵抗 DC1000V 500MΩ以上
 - 4 使用温度範囲 -40℃~+85℃
 - 5 ネジ締付トルク 0.8N・m/MAX
 - △ ネジ締付推奨トルク 0.4N・m
- 注記 1 部番6, 7, 8は添付部品とする。
 △ □ RoHS対応品の識別として、品番の後に Rを表示。
 (スペース)

△ ☆ 低カドミウム材(カドミウム含有率75ppm以下)使用 ※ ゼムスネジ

極数	1	2	3	4	5	6	7	8	9	10	11	12	13	14	15	
L	21.4	29.1	36.7	44.3	51.9	59.5	67.2	74.8	82.4	90	97.6	105.3	112.9	120.5	128.1	
P	15.2	22.9	30.5	38.1	45.7	53.3	61	68.6	76.2	83.8	91.4	99.1	106.7	114.3	121.9	
極数	16	17	18	19	20	21	22	23	24	25	26	27	28	29	30	
L	135.7	143.4	151	158.6	166.2	173.8	181.5	189.1	196.7	204.3	211.9	219.6	227.8	234.8	242.4	
P	129.5	137.2	144.8	152.4	160	167.4	175.3	182.9	190.5	198.1	205.7	213.4	221	228.6	236.2	
8	カバー取付ネジ		Y212	黄銅・C2700W		⊕ナベM3xL5		MB=NI △Cu-Ni						2		
☆7	スタット		J111	黄銅・C3604B		Ø5.8		MB=NI △Cu-Ni						2		
6	カバー		CM-W111-□P	塩ビ(透明)		UL94V-0								1		
※5	スプリングワッシャー		Y101	リ青铜・C5191W		2号3		MB=NI △Cu-Ni						N		
※4	ターミナルネジ			黄銅・C2700W		⊕ナベM3xL6		MB=NI △Cu-Ni						N		
3	取付金具		W111取付+	黄銅・C2680R		t0.8		Cu=SnPt △Cu-Ni-Sn						2		
2	ターミナル		W111Z+	黄銅・C2680R		t0.8		Cu=SnPt △Cu-Ni-Sn						N		
1	ロック		W111-□P	PBT		UL94V-0								1		
部番	名称		△品番	材料		規格		処理		個数						
△					承認	照査	設計	三角法	単位	尺度	図名					
△					K. Abe	—	1987.10.20 K. Abe		mm	1:1	貫通端子台					
△追加	2013.10.4 S. Arakawa	2013.10.4 S. Arakawa	2013.9.27 T. Sugawara	株式会社 ワールド		品番		図番								
記号	承認	照査	設計	W111Z- □□ PC		W-022297-01										