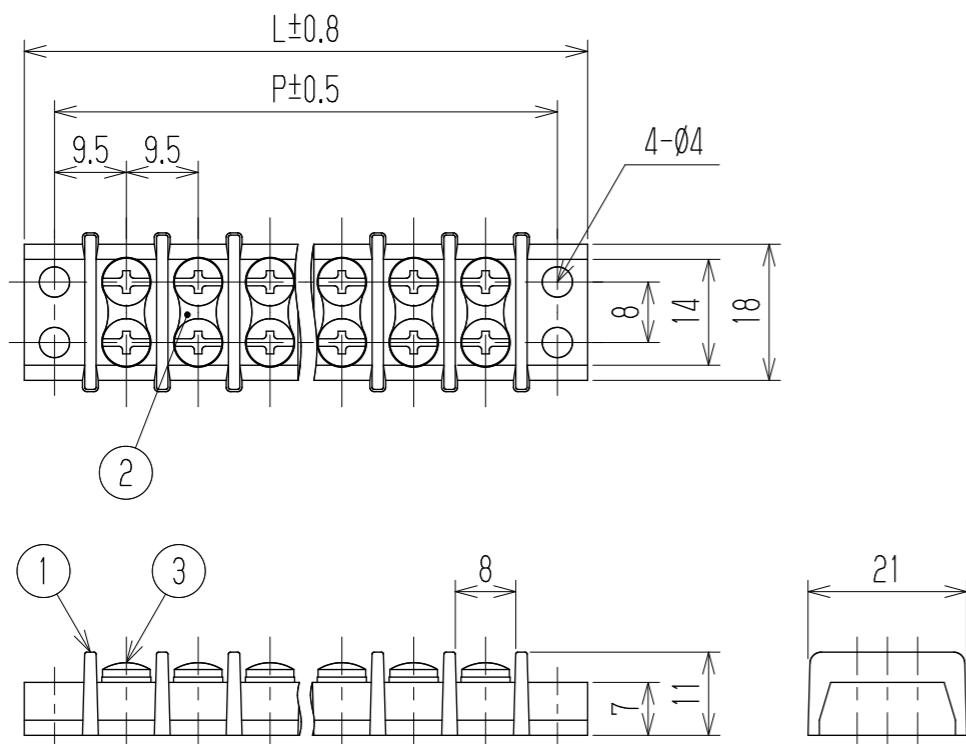


△ 指定外寸公差	
呼び寸法区分	許容差
3以下	±0.20
3を越え6以下	±0.30
6を越え30以下	±0.50
30を越え120以下	±0.80

RoHS対応品

参 考 図



- 1 定格 AC250V 10A
- 2 耐電圧 AC2000V/1分間
- 3 絶縁抵抗 DC500V 100MΩ以上
- 4 使用温度範囲 -50℃~+85℃
- 5 ネジ締付トルク 0.8N・m/MAX
- △ ネジ締付推奨トルク 0.4N・m
- △ 注記 RoHS対応品の識別として、品番の後に「 R」を表示。
(スペース)

極数	1	2	3	4	5	6	7	8	9	10	11	12	13	14	15	16	17	18	19	20	21	22
L	27	36.5	46	55.5	65	74.5	84	93.5	103	112.5	122	131.5	141	150.5	160	169.5	179	188.5	198	207.5	217	226.5
P	19	28.5	38	47.5	57	66.5	76	85.5	95	104.5	114	123.5	133	142.5	152	161.5	171	180.5	190	199.5	209	218.5
※3	ターミナルネジ		Y206		黄銅・C2700W		⊕ バインドM3xL6		Cu-Ni		Nx2											
2	ターミナル		A115B+		黄銅・C2680R		△ ±0.7 t0.8		Cu-Ni-Sn		N											
1	ロック		A115-22P		フェノール樹脂		UL94V-0		—		1											
部番	名称		△品番		材料		規格		処理		個数											
△訂正	2013.5.30 S. Arakawa	2013.5.30 S. Arakawa	2013.5.20 T. Sugawara	承認		照査		設計		三角法		単位		尺度		図名						
△追加	S. Arakawa	S. Arakawa	2012.9.19 T. Sugawara	K. Abe		Y. Taya		2005.5.9 A. SONE		mm		1:1		中継端子台								
記号	承認	照査	設計	株式会社 ワールド		品番		A115B-□□P		図番		W-023918-02										