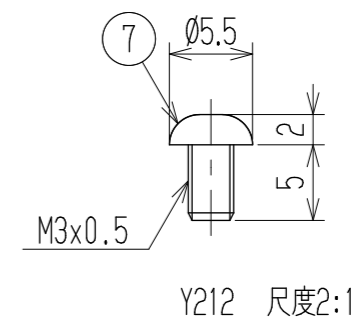
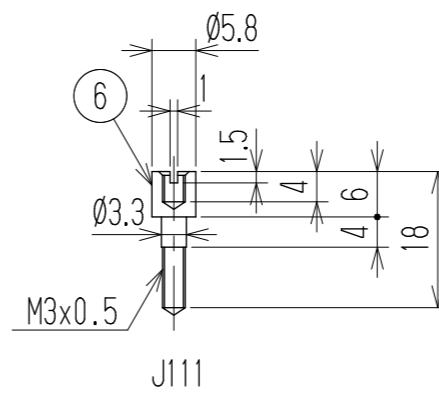
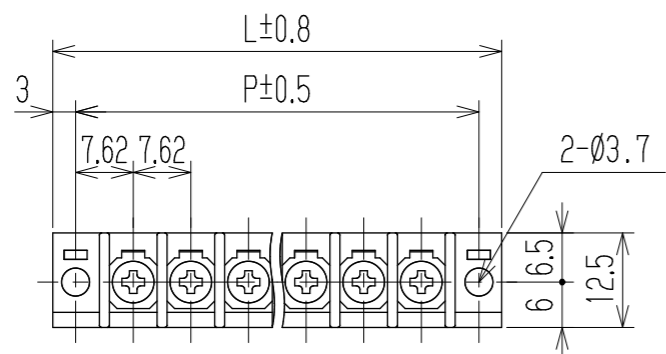
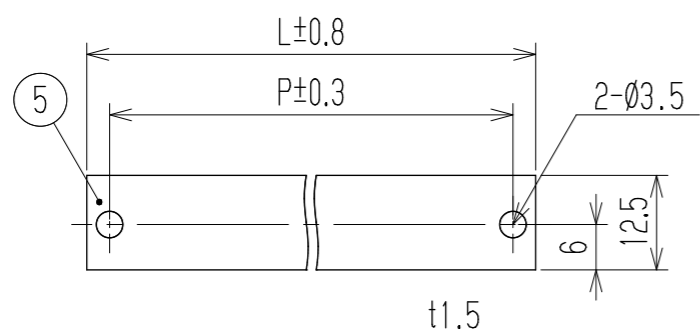
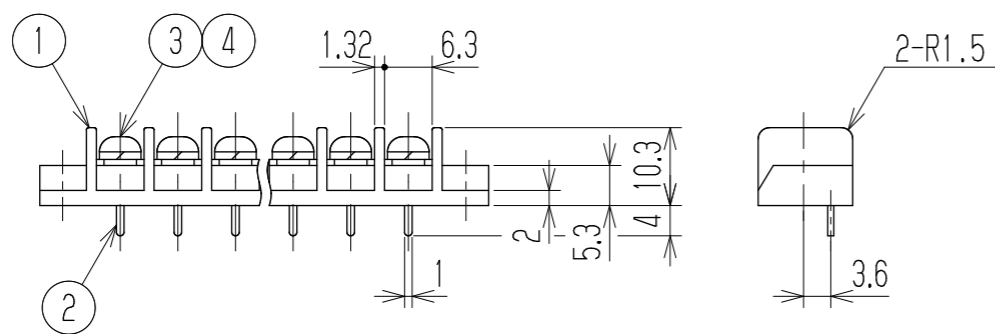


指定外寸公差	
呼び寸区分	許容差
3以下	±0.20
3を越え6以下	±0.30
6を越え30以下	±0.50

RoHS対応品



- 1 定格 AC250V 10A
- 2 耐電圧 AC2000V/1分間
- 3 絶縁抵抗 DC1000V 500MΩ以上
- 4 使用温度範囲 -50℃~+85℃
- 5 ネジ締付トルク 0.8N・m/MAX  
ネジ締付推奨トルク 0.4N・m
- 注記 1 部番5, 6, 7は添付部品とする。
- RoHS対応品の識別として、品番の後に「    R」を表示。  
(スペース)



参 考 図

☆ 低カドミウム材 (カドミウム含有率75ppm以下) 使用 ※ セムスネジ

極数	1	2	3	4	5	6	7	8	9	10	11	12	13	14	15
L	21.24	28.86	36.48	44.1	51.72	59.34	66.96	74.58	82.2	89.82	97.44	105.06	112.68	120.3	127.92
P	15.24	22.86	30.48	38.1	45.72	53.34	60.96	68.58	76.2	83.82	91.44	99.06	106.68	114.3	121.92
極数	16	17	18	19	20	21	22	23	24	25	26	27	28	29	30
L	135.54	143.16	150.78	158.4	166.02	173.64	181.26	188.88	196.5	204.12	211.74	219.36	226.98	234.6	242.22
P	129.54	137.16	144.78	152.4	160.02	167.64	175.26	182.88	190.5	198.12	205.74	213.36	220.98	228.6	236.22
7	カバー取付ネジ	Y212	黄銅・C2700W	⊕ネジM3xL5	Cu-Ni	2									
☆6	スタット	J111	黄銅・C3604B	Ø5.8	Cu-Ni	2									
5	カバー	CM-A106-□P	塩ビ (透明)	UL94V-0	—	1									
※4	スプリングワッシャー	Y101	リソ青銅・C5191W	2号3	Cu-Ni	N									
※3	ターミナルネジ		黄銅・C2700W	⊕ネジM3xL6	Cu-Ni	N									
2	ターミナル	A106D+	黄銅・C2680R	t0.8	Cu-Ni-Sn	N									
1	ロック	A106-□P	フェノール樹脂	UL94V-0	—	1									

部番	名称	品番	材料	規格	処理	個数	
			承認 2021.12.7 M Suzuki	照査 2021.12.7 M Suzuki	設計 2021.12.7 R Onodera	三角法 単位 mm 尺度 1:1	図名 貫通端子台
記号	承認	照査	設計	株式会社 <b>ワールド</b>		品番 A106D-□□PC	図番 W-040950