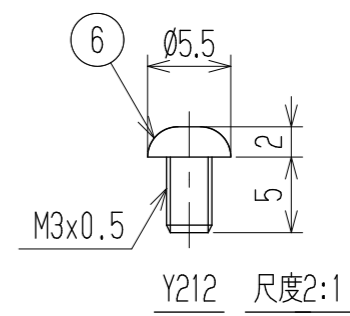
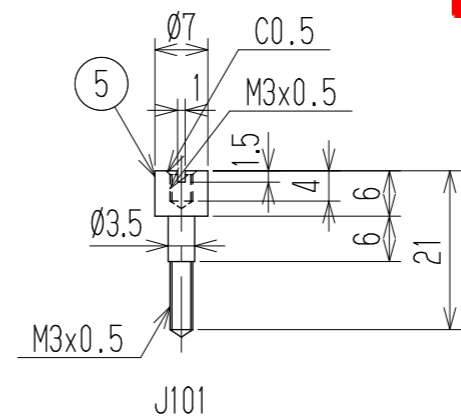
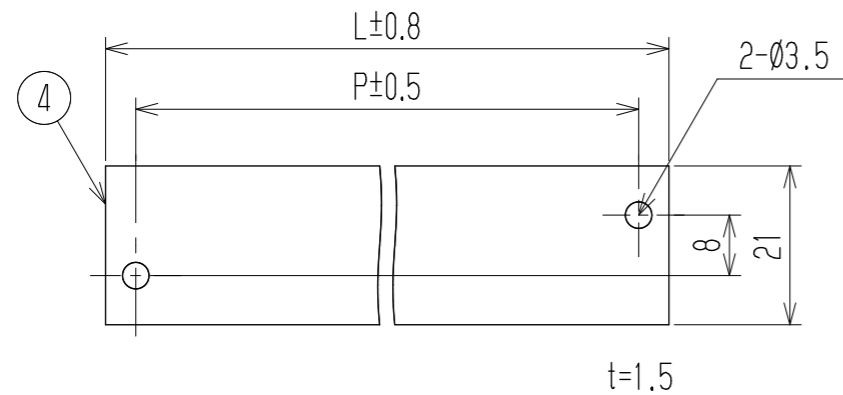
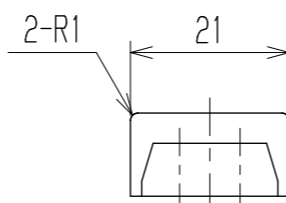
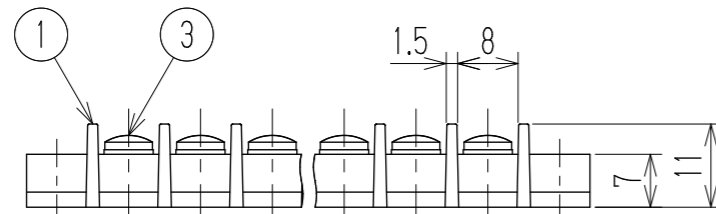
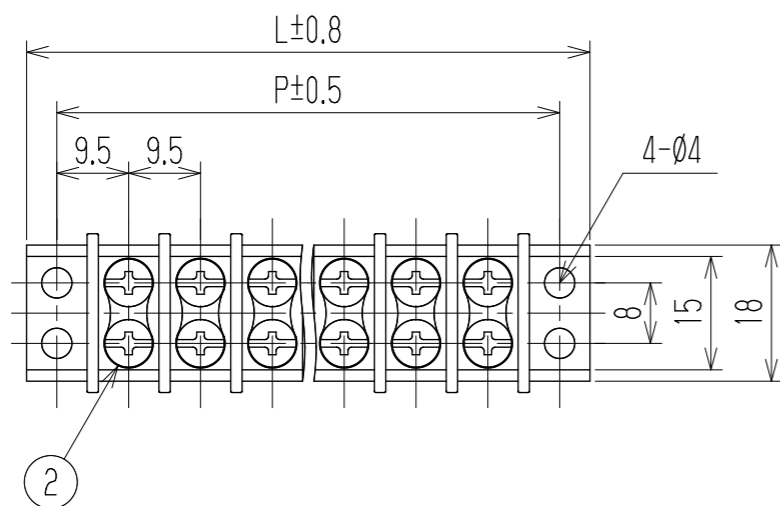


△ 指定外寸公差	
呼び寸区分	許容差
3以下	±0.20
3を越え6以下	±0.30
6を越え30以下	±0.50

RoHS対応品

参 考 図



- 1 定格 AC250V 15A
 - 2 耐電圧 AC2000V/1分間
 - 3 絶縁抵抗 DC500V 1000MΩ以上
 - 4 使用温度範囲 -40℃~+85℃
 - 5 ネジ締付トルク 0.8N・m/MAX
 - △ ネジ締付推奨トルク 0.4N・m
- 注記 1 部番4, 5, 6は添付部品とする。
 △ □ RoHS対応品の識別として、品番の後に「 R」を表示。
 (スペース)

△ ☆ 低カドミウム材 (カドミウム含有率75ppm以下) 使用

極数	1	2	3	4	5	6	7	8	9	10	11	12	13	14	15	16	17	18	19	20	21	22
L	27	36.5	46	55.5	65	74.5	84	93.5	103	112.5	122	131.5	141	150.5	160	169.5	179	188.5	198	207.5	217	226.5
P	19	28.5	38	47.5	57	66.5	76	85.5	95	104.5	114	123.5	133	142.5	152	161.5	171	180.5	190	199.5	209	218.5
6	カバー取付ネジ		Y212	黄銅・C2700W		⊕ネジ M3xL5		MB=Ni △Cu-Ni		2												
☆5	スタット		J101	黄銅・C3604B		Ø7		MB=Ni △Cu-Ni		2												
4	カバー		CM-W133-□P	塩ビ(透明)		UL94V-0		—		1												
3	ターミナルネジ		Y206	黄銅・C2700W		⊕バインド M3xL6		MB=Ni △Cu-Ni		Nx2												
2	ターミナル		A115B+	黄銅・C2680R		△t0.6 t0.8		Cu-Sn/Pb △Cu-Ni-Sn		N												
1	ブロック		W133-□P	PBT		UL94V-0		—		1												
部番	名称		△品番	材料		規格		処理		個数												
△					承認	照査	設計	単位	尺度	図名												
△					K. Abe	Y. Taya	1993.10.27 Takagi	三角法	mm	1:1	中継端子台											
△	追加訂正	2013.11.1 S. Arakawa	2013.11.1 S. Arakawa	2013.10.18 T. Sugawara	株式会社 ワールド		品番		図番													
記号	承認	照査	設計	W133B- □□ PC		W-022301-01																