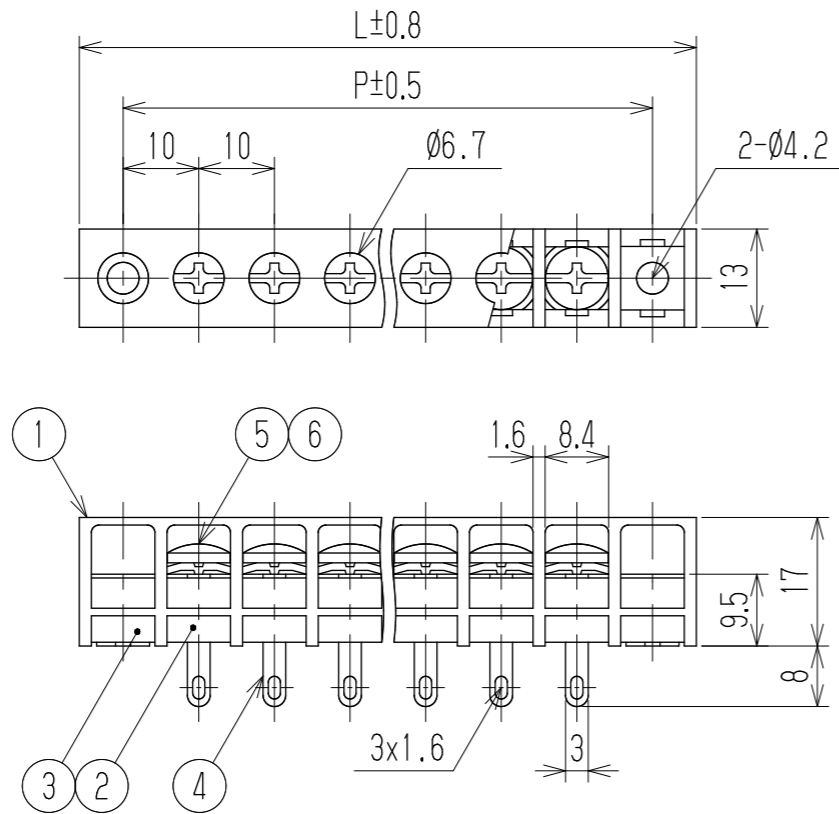


△ 指定外寸公差	
呼び寸法区分	許容差
3以下	±0.20
3を越え6以下	±0.30
6を越え30以下	±0.50
30を越え120以下	±0.80

△ RoHS対応品

# 参 考 図



- 1 定格 AC250V 20A
  - 2 耐電圧 AC3000V/1分間
  - 3 絶縁抵抗 DC1000V 1000MΩ以上
  - 4 使用温度範囲 -40℃~+85℃
  - 5 ネジ締付トルク 1.2N・m/MAX  
ネジ締付推奨トルク 1.0N・m
- △注記 RoHS対応品の識別として、品番の後に「    R」を表示。  
(スペース)

※ ヘルファッネジ

極数	1	2	3	4	5	6	7	8	9	10	11	12	13	14	15	16	17	18	19	20	21	22
L	31.6	41.6	51.6	61.6	71.6	81.6	91.6	101.6	111.6	121.6	131.6	141.6	151.6	161.6	171.6	181.6	191.6	201.6	211.6	221.6	231.6	241.6
P	20	30	40	50	60	70	80	90	100	110	120	130	140	150	160	170	180	190	200	210	220	230
△7	取付ネジ		Y241		鉄・G3505		⊕バインドM4xL18		Cu-Ni		2											
※6	角ワッシャ		Y69		鉄・G3141		t1.0 □7.8		MF=Ni △Cu-Ni		N											
※5	ターミナルネジ		鉄・G3507		⊕バインドM4xL8		MF=Ni △Cu-Ni		N													
4	ターミナル		W001A+		黄銅・C2680R		t0.8		Cu=SnPb △Cu-Ni-Sn		N											
3	ブロック(C)		W001A取付		PBT		UL94V-0		2													
2	ブロック(B)		W001Aウラタ		PBT		UL94V-0		N													
1	ブロック(A)		W001-24M		PBT		UL94V-0		1													
部番	名称		△品番		材料		規格		処理		個数											
					承認	照査	設計	単位	尺度	図名												
					K. ABE		1988.2.2 Takagi	三角法	mm	1:1	貫通端子台											
△追加	2012.9.13 T. Sugawara	2012.9.13 T. Sugawara	2012.9.13 T. Sugawara	株式会社 <b>ワールド</b>		品番		図番														
記号	承認	照査	設計	W001A-□□P		W-020793-01																