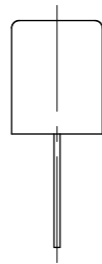
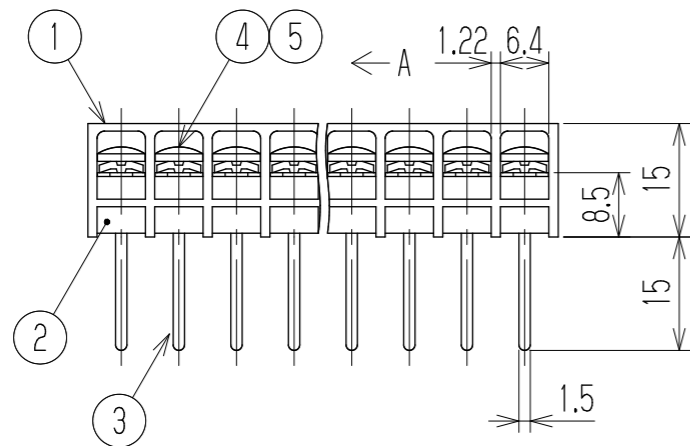
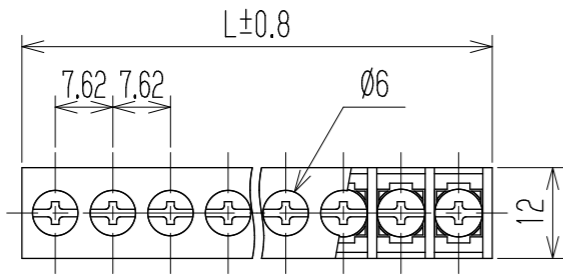


参 考 図

指定外寸公差	
呼び寸法区分	許容差
3以下	±0.20
3を越え6以下	±0.30
6を越え30以下	±0.50
30を越え120以下	±0.80



- 1 定格 AC250V 20A
 - 2 耐電圧 AC3000V/1分間
 - 3 絶縁抵抗 DC1000V 1000MΩ以上
 - 4 使用温度範囲 -40℃~+85℃
 - 5 ネジ締付トルク 0.8N・m/MAX
ネジ締付推奨トルク 0.4N・m
- 注記 RoHS対応品の識別として、品番の後に「 R」を表示。
(スペース)

※ セルフアッテジ

極数	1	2	3	4	5	6	7	8	9	10	11	12	13	14	15	16
L	8.84	16.5	24.1	31.7	39.3	46.9	54.6	62.2	69.8	77.4	85	92.7	100.3	107.9	115.5	123.1
極数	17	18	19	20	21	22	23	24	25	26	27	28	29	30	31	32
L	130.8	138.4	146	153.6	161.2	168.9	176.5	184.1	191.7	199.3	207	214.6	222.2	229.8	237.4	245.1
※5	角ワッシャ		Y401		鉄・G3141		t1.0 □5.8		Cu-Ni		N					
※4	ターミナルネジ		W002B+		鉄・G3507		⊕ バインド M3xL6		Cu-Ni		N					
3	ターミナル		W002B+		黄銅・C2680R		t0.8		Cu-Ni-Sn		N					
2	ブロック(B)		W002ケラダ		PBT		UL94V-0		—————		N					
1	ブロック(A)		W002-□□M		PBT		UL94V-0		—————		1					
部番	名称		品番		材料		規格		処理		個数					
					承認 2023.5.9 M Suzuki	照査 2023.5.9 M Suzuki	設計 2023.5.9 R. Onodera	三角法	単位 mm	尺度 1:1	図名 貫通端子台					
記号	承認	照査	設計	株式会社 ワールド			品番 W002B-□□M	図番 W-041102								