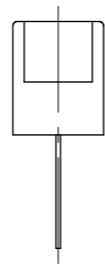
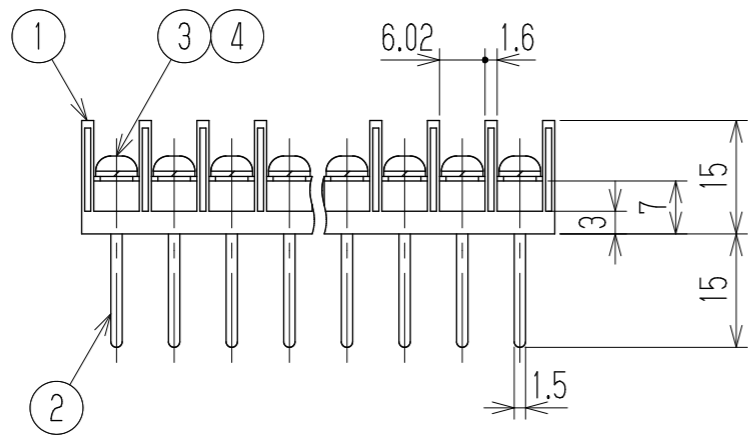
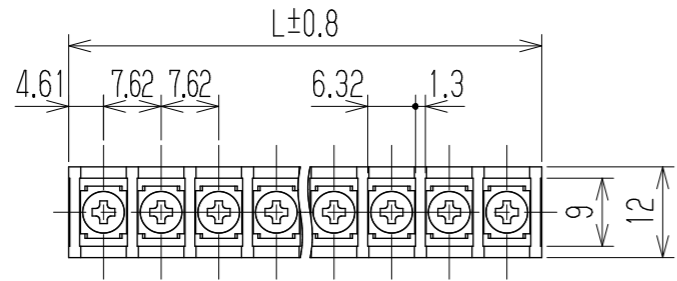


参 考 図

△ 指定外寸公差	
呼び寸法区分	許容差
3以下	±0.20
3を越え6以下	±0.30
6を越え30以下	±0.50
30を越え120以下	±0.80



- 1 定格 JIS AC250V 6A
 △ UL AC300V 10A
 △ CSA AC300V 10A
 △ TÜV AC250V 6A
 - 2 耐電圧 AC2200V/1分間
 - 3 絶縁抵抗 DC500V 2000MΩ以上
 - 4 使用温度範囲 -40℃~+85℃
 - 5 ネジ締付トルク 0.8N・m/MAX
 - △ ネジ締付推奨トルク 0.4N・m
- 注記 RoHS対応品の識別として、品番の後に「R」を表示。
(スペース)

※セムスネジ

極数	1	2	3	4	5	6	7	8	9	10	11	12	13	14	15	16
L	9.22	16.84	24.46	32.08	39.7	47.32	54.94	62.56	70.18	77.8	85.42	93.04	100.66	108.28	115.9	123.52
極数	17	18	19	20	21	22	23	24	25	26	27	28	29	30	31	32
L	131.14	138.76	146.38	154	161.62	169.24	176.86	184.48	192.1	199.72	207.34	214.96	222.58	230.2	237.82	245.44
※4	スプリングワッシャー		Y101		リン青銅・C5191W		2号3		MB-Ni △Cu-Ni		N					
※3	ターミナルネジ		W102B+		黄銅・C2700W		⊕ナメM3xL6		MB-Ni △Cu-Ni		N					
2	ターミナル		W177B-□□M		黄銅・C2680R		t0.6		Cu-Sn-Pb △Cu-Ni-Sn		N					
1	ブロック		W177-□□M		PBT		UL94V-0		—		1					
部番	名称		△品番		材料		規格		処理		個数					
△					承認		照査		設計		単位		尺度		図名	
△					K. Abe		—		1993.8.31 Y. Taya		三角法 mm		1:1		貫通端子台	
△追加	2014.1.23 S. Arakawa		2014.1.23 S. Arakawa		2014.1.17 T. Sugawara		品番		図番		W177B-□□M		W-021816-01			
記号	承認		照査		設計		株式会社 ワールド									