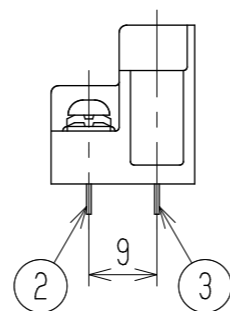
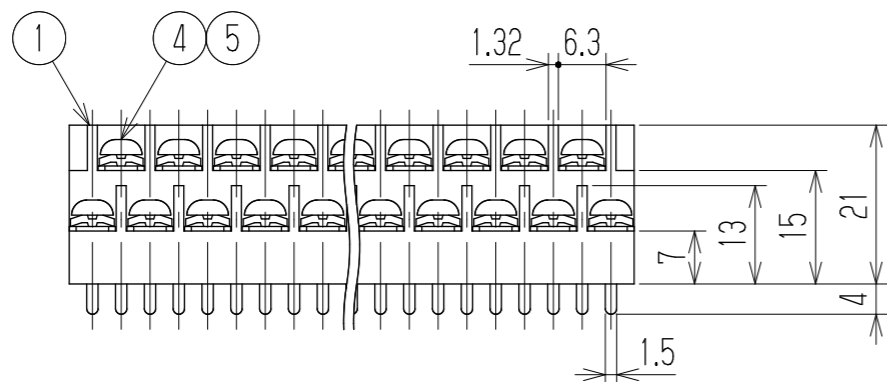
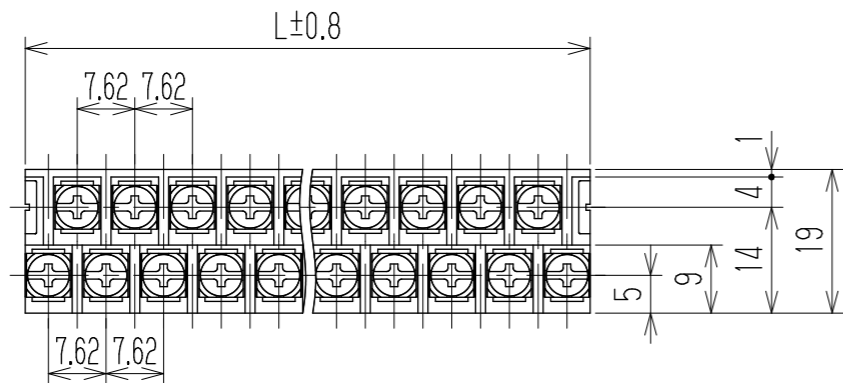


△ 指定外寸公差	
呼び寸法区分	許容差
3以下	±0.20
3を越え6以下	±0.30
6を越え30以下	±0.50
30を越え120以下	±0.80

△ 旧品番	W201D-□□MNK
	W201D-□□M
RoHS対応品	

参 考 図



- 1 定格 JIS AC250V 10A
 △ UL AC300V 10A
 △ CSA AC300V 10A
- 2 耐電圧 AC2000V/1分間
- 3 絶縁抵抗 DC500V 2000MΩ以上
- 4 使用温度範囲 -40℃~+85℃
- 5 ネジ締付トルク 0.8N・m/MAX
 △ ネジ締付推奨トルク 0.4N・m
- △ 注記 RoHS対応品の識別として、品番の後に「 R」を表示。
 (スペース)

※ セルアップネジ

極数	3	5	7	9	11	13	15	17	19	21	23	25	27	29
L	13.74	21.36	28.98	36.6	44.22	51.84	59.46	67.08	74.7	82.32	89.94	97.56	105.2	112.8
極数	31	33	35	37	39	41	43	45	47	49	51	53	55	57
L	120.4	128	135.7	143.3	150.9	158.5	166.1	173.8	181.4	189	196.6	204.2	211.9	219.5
※5	角ワッシャ		Y1	鉄・G3141		t1.0 □5.8		Cu-Ni		N				
※4	ターミナルネジ			鉄・G3507		⊕P4M3xL6		Cu-Ni		N				
3	ターミナル(L)		W201DL+	黄銅・C2680R		t0.6		Cu-Ni-Sn		(N+1)/2				
2	ターミナル(S)		W201DS+	黄銅・C2680R		t0.6		Cu-Ni-Sn		(N-1)/2				
1	ブロック		W201-□□P	PBT		UL94V-0		—		1				
部番	名称		△品番	材料		規格		処理		個数				
△追加	2014.5.15 S. Arakawa	2014.5.15 S. Arakawa	2014.5.1 T. Sugawara	承認	照査	設計	三角法	単位 mm	尺度 1:1	図名 貫通端子台				
△追加	S. Arakawa	S. Arakawa	2013.2.19 S. Arakawa	K. Abe	Y. Taya	2006.2.18 A. Sone								
△追加	T. Onoda	S. Arakawa	2011.5.26 M. Ito	株式会社 ワールド										
記号	承認	照査	設計	品番		W201D-□□MY1		図番		W-024125-03				