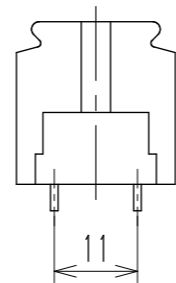
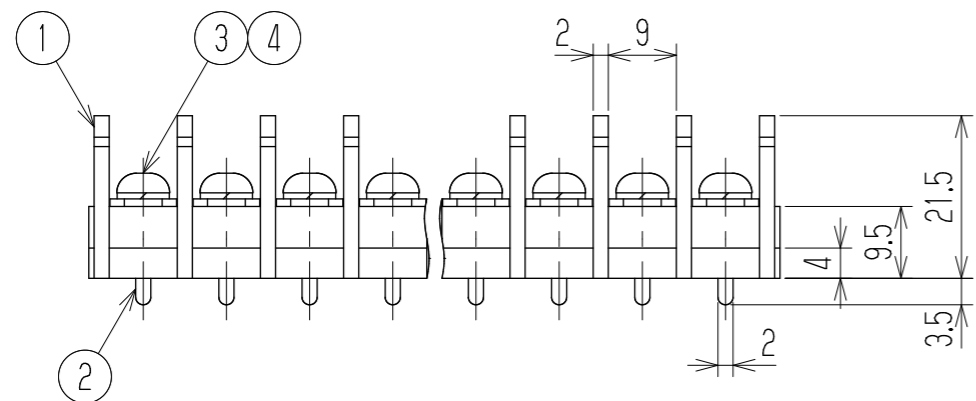
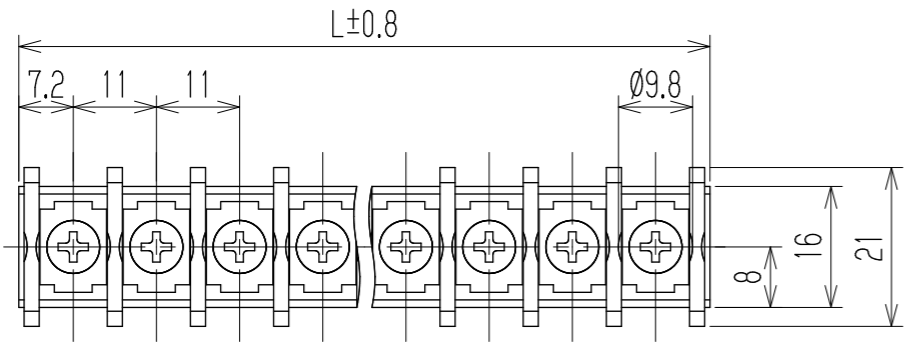


参 考 図

△ 指定外寸公差	
呼び寸法区分	許容差
3以下	±0.20
3を越え6以下	±0.30
6を越え30以下	±0.50
30を越え120以下	±0.80



- 1 定格
 - JIS AC600V 40A
 - △ UL AC300V 40A (factory-wiring only)
15A (field-wiring)
 - AC600V 5A
 - △ TÜV AC600V 40A
- 2 耐電圧 AC2500V/1分間
- 3 絶縁抵抗 DC1000V 1000MΩ以上
- 4 使用温度範囲 -40℃~+85℃
- 5 ネジ締付トルク 1.2N・m/MAX
- △ ネジ締付推奨トルク 1.0N・m
- 注記 RoHS対応品の識別として、品番の後に「 R」を表示。
(スペース)

※セムネジ

極数	2	3	4	5	6	7	8	9	10	11	12	13	14	15	16	17	18	19	20	21	22
L	25.4	36.4	47.4	58.4	69.4	80.4	91.4	102.4	113.4	124.4	135.4	146.4	157.4	168.4	179.4	190.4	201.4	212.4	223.4	234.4	245.4
※4	スプリングワッシャー		Y131		リブ青銅・C5191W		2号4		Cu-Ni		N										
※3	ターミナルネジ				黄銅・C2700W		⊕バネM4xL8		Cu-Ni		N										
2	ターミナル		W172DX+		銅・C1100R		t1.0		Cu-Ni-Sn		N										
1	ブロック		W172-□□M		PBT		UL94V-0		—		1										
部番	名称		△品番		材料		規格		処理		個数										
△					承認		照査		設計		図名										
△					K. Abe		Y. Taya		2008.12.15 A. Sone		貫通端子台										
△追加	2013.11.15 S. Arakawa		2013.11.15 S. Arakawa		2013.11.11 T. Sugawara		株式会社 ワールド		品番		図番										
記号	承認		照査		設計				W172DX-□□M		W-024543-01										