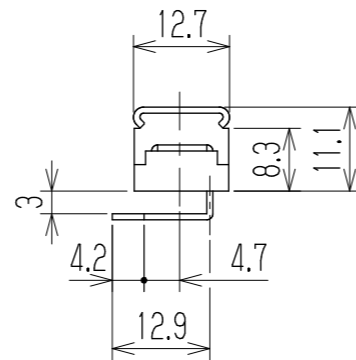
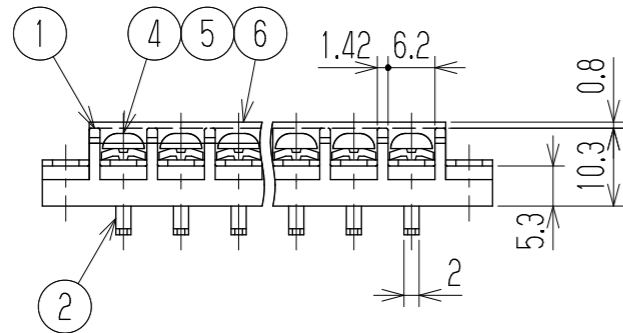
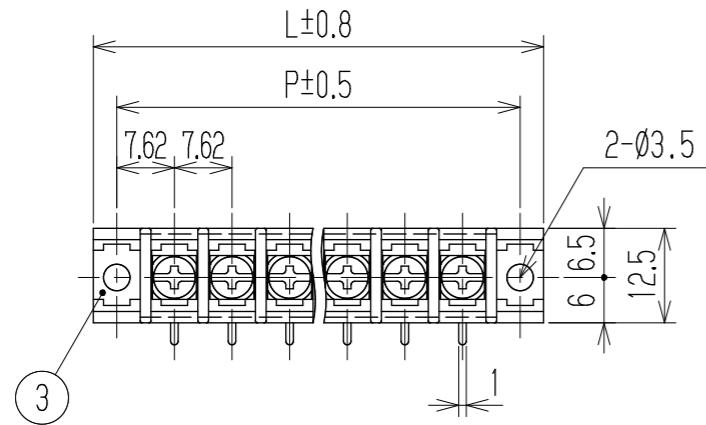


参 考 図

| 指定外寸公差 | |
|------------|-------|
| 呼び寸法区分 | 許容差 |
| 3以下 | ±0.20 |
| 3を越え6以下 | ±0.30 |
| 6を越え30以下 | ±0.50 |
| 30を越え120以下 | ±0.80 |



- 1 定格 AC250V 10A
 - 2 耐電圧 AC2000V/1分間
 - 3 絶縁抵抗 DC1000V 500MΩ以上
 - 4 使用温度範囲 -40℃~+85℃
 - 5 ネジ締付トルク 0.8N・m/MAX
ネジ締付推奨トルク 0.4N・m
- 注記 Ⅰ 部番6のカバーは添付部品とする。
Ⅱ RoHS対応品の識別として、品番の後に「 R」を表示。
(スペース)

※ terminal pitch

| | | | | | | | | | | | | | | | |
|----|-------|-------|-------|-------|-------|-------|-------|-------|-------|-------|-------|-------|-------|-------|-------|
| 極数 | 1 | 2 | 3 | 4 | 5 | 6 | 7 | 8 | 9 | 10 | 11 | 12 | 13 | 14 | 15 |
| L | 21.4 | 29.1 | 36.7 | 44.3 | 51.9 | 59.5 | 67.2 | 74.8 | 82.4 | 90 | 97.6 | 105.3 | 112.9 | 120.5 | 128.1 |
| P | 15.2 | 22.9 | 30.5 | 38.1 | 45.7 | 53.3 | 61 | 68.6 | 76.2 | 83.8 | 91.4 | 99.1 | 106.7 | 114.3 | 121.9 |
| 極数 | 16 | 17 | 18 | 19 | 20 | 21 | 22 | 23 | 24 | 25 | 26 | 27 | 28 | 29 | 30 |
| L | 135.7 | 143.4 | 151 | 158.6 | 166.2 | 173.8 | 181.5 | 189.1 | 196.7 | 204.3 | 211.9 | 219.6 | 227.2 | 234.8 | 242.4 |
| P | 129.5 | 137.2 | 144.8 | 152.4 | 160 | 167.6 | 175.3 | 182.9 | 190.5 | 198.1 | 205.7 | 213.4 | 221 | 228.6 | 236.2 |

| | | | | | | |
|----|---------|----------|-----------|-----------|----------|---|
| 6 | カバー | CW171-□P | ポリカーボネート | UL94V-0 | — | 1 |
| ※5 | 角ワッシャ | Y1 | 鉄・G3141 | t1.0 □5.8 | Cu-Ni | N |
| ※4 | ターミナルネジ | | 鉄・G3507 | ⊕バネM3xL6 | Cu-Ni | N |
| 3 | 取付金具 | W111取付 | 黄銅・C2680R | t0.8 | Cu-Ni-Sn | 2 |
| 2 | ターミナル | W111C+ | 黄銅・C2680R | t0.8 | Cu-Ni-Sn | N |
| 1 | ロック | W171-□M | PBT | UL94V-0 | — | 1 |

| 部番 | 名称 | 品番 | 材料 | 規格 | 処理 | 個数 |
|----|----|----|-----------------------------|-----------------------------|-------------------------------|------------------|
| | | | 承認 2022.9.26 M Suzuki | 照査 2022.9.26 M Suzuki | 設計 2022.9.26 R. Onodera | 三角法 mm 1:1 |
| 記号 | 承認 | 照査 | 設計 | 株式会社 ワールド | | 品番 W171C-□□PC |
| | | | | | | 図名 貫通端子台 |
| | | | | | | 図番 W-041013 |