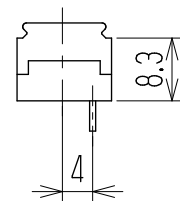
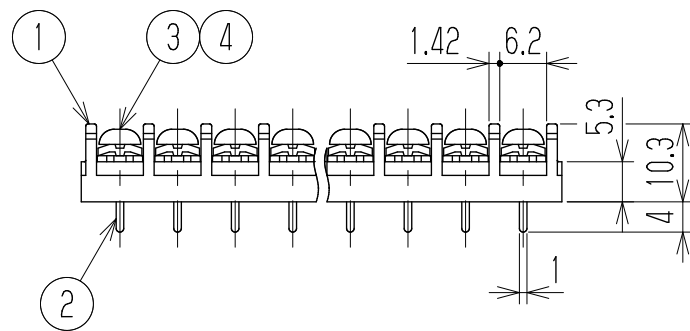
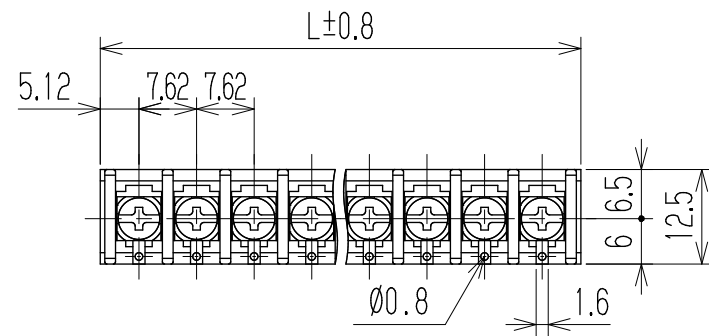


指定外寸公差	
呼び寸区分	許容差
3以下	±0.20
3を越え6以下	±0.30
6を越え30以下	±0.50
30を越え120以下	±0.80

参 考 図



- 1 定格 JIS AC250V 10A
 - △ UL AC250V 10A
 - △ CSA AC250V 10A
 - △ DEMKO AC250V 10A
 - 2 耐電圧 AC2000V/1分間
 - 3 絶縁抵抗 DC1000V 500MΩ以上
 - 4 使用温度範囲 -40℃~+85℃
 - 5 ネジ締付トルク 0.8N・m/MAX
 ネジ締付推奨トルク 0.4N・m
- 注記 RoHS対応品の識別として、品番の後に「R」を表示。
(スペース)

※ セルファッネジ

極数	1	2	3	4	5	6	7	8	9	10	11	12	13	14	15	16
L	10.2	17.9	25.5	33.1	40.7	48.3	56	63.6	71.2	78.8	86.4	94.1	101.7	109.3	116.9	124.5
極数	17	18	19	20	21	22	23	24	25	26	27	28	29	30	31	32
L	132.2	139.8	147.4	155	162.6	170.3	177.9	185.5	193.1	200.7	208.4	216	223.6	231.2	238.8	246.5
※4	角ワッシャー		¥103 △Y1		鉄・G3141		t1.0 □5.8		Cu-Ni		N					
※3	ターミナル		W111K+		鉄・G3507		⊕ナメM3xL6		Cu-Ni		N					
2	ターミナル		W111K+		黄銅・C2680R		t0.8		Cu-Ni-Sn		N					
1	ブロック		W171-□□M		PBT		UL94V-0		—		1					
部番	名称		品番		材料		規格		処理		個数					
△					承認	照査	設計	三角法	単位	尺度	図名					
△追加	2013.11.1 S. Arakawa	2013.11.1 S. Arakawa	2013.10.30 T. Sugawara	T. Onoda	S. Arakawa	2011.7.29 M. Ito	mm	1:1	貫通端子台							
△追加	T. Onoda	S. Arakawa	2011.9.8 M. Ito	株式会社ワールド		品番		図番								
記号	承認	照査	設計			W171K-□□M		W-040216-02								