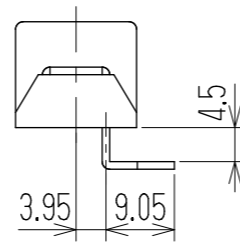
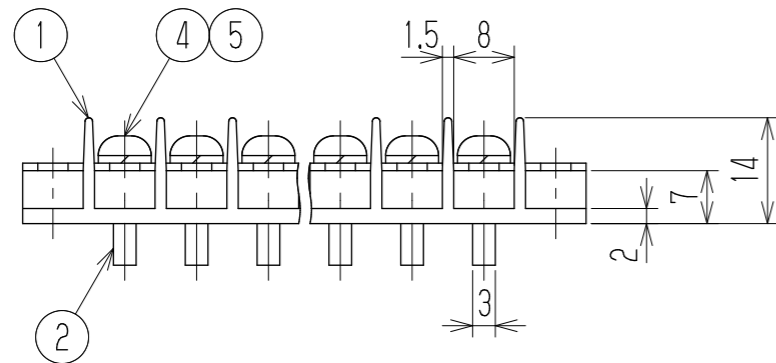
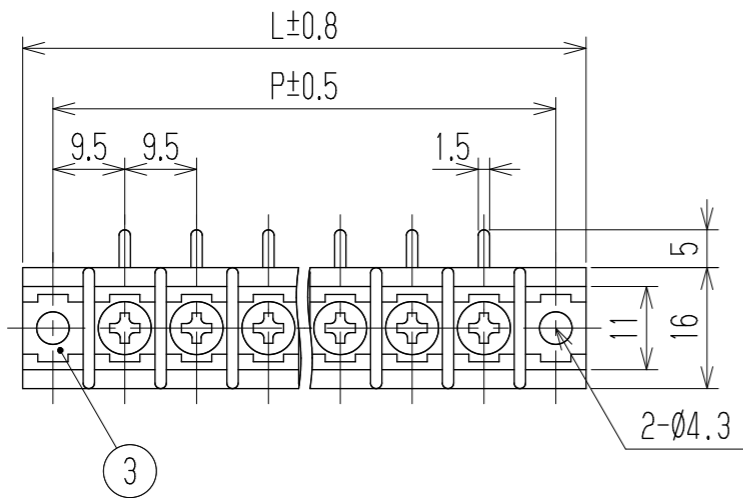


参 考 図

△ 指定外寸公差	
呼び寸法区分	許容差
3以下	±0.20
3を越え6以下	±0.30
6を越え30以下	±0.50
30を越え120以下	±0.80



- 1 定格 JIS AC250V 15A
 △ UL AC300V 15A
 △ TÜV AC250V 22A
- 2 耐電圧 AC2000V/1分間
- 3 絶縁抵抗 DC500V 2000MΩ以上
- 4 使用温度範囲 -40℃~+85℃
- 5 ネジ締付トルク 1.2N・m/MAX
 △ ネジ締付推奨トルク 1.0N・m
- △ 注記 RoHS対応品の識別として、品番の後に「 R」を表示。
 (スペース)

※セムスジ

極	1	2	3	4	5	6	7	8	9	10	11	12	13	14	15	16	17	18	19	20	21	22
L	27	36.5	46	55.5	65	74.5	84	93.5	103	112.5	122	131.5	141	150.5	160	169.5	179	188.5	198	207.5	217	226.5
P	19	28.5	38	47.5	57	66.5	76	85.5	95	104.5	114	123.5	133	142.5	152	161.5	171	180.5	190	199.5	209	218.5
※5	スプリングツェッパ		Y125		リブ青銅・C5191W		2号4		MB-Ni △Cu-Ni		N											
※4	ターミナルネジ		Y125		黄銅・C2700W		⊕ナバM4xL6		MB-Ni △Cu-Ni		N											
3	取付金具		W107取付+		黄銅・C2680R		t1.0		Cu-SnPb △Cu-Ni-Sn		2											
2	ターミナル		W107C+		黄銅・C2680R		t1.0		Cu-SnPb △Cu-Ni-Sn		N											
1	ブロック		W107-□□M		PBT		UL94V-0				1											
部番	名称		△品番		材料		規格		処理		個数											
△					承認		照査		設計		三角法		単位		尺度		図名					
△					K. Abe		Y. Taya		2000.1.31 A. Sone		mm		1:1		貫通端子台							
△追加	2013.9.14 S. Arakawa		2013.9.14 S. Arakawa		2013.9.12 T. Sugawara		株式会社 ワールド		品番		図番											
記号	承認		照査		設計				W107C-□□P		W-021266-01											