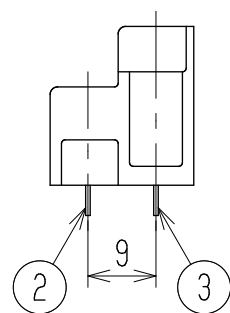
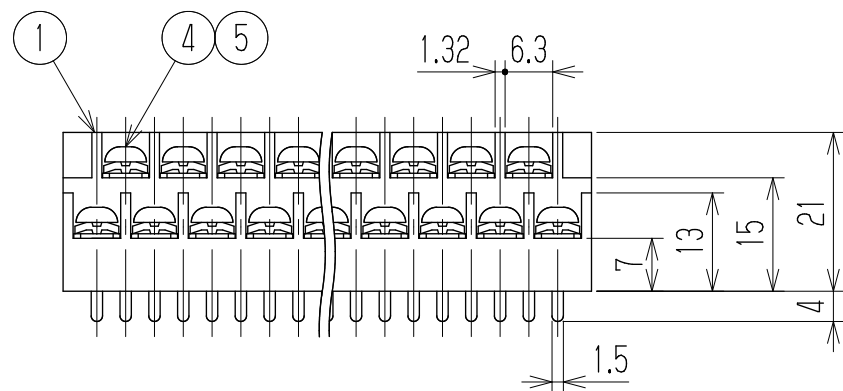
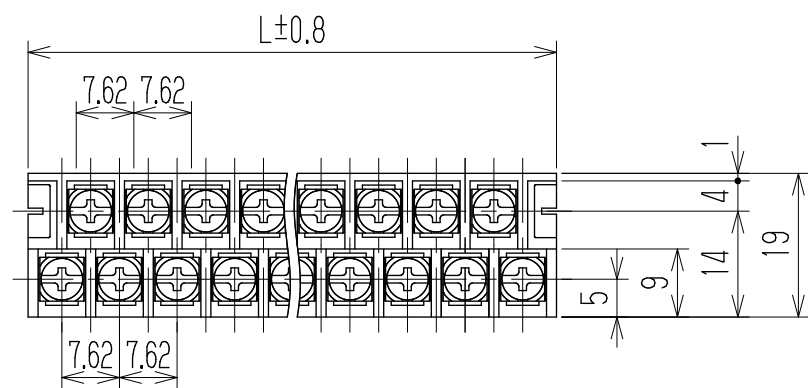


△ 指定外寸公差	
呼び寸法区分	許容差
3以下	±0.20
3を越え6以下	±0.30
6を越え30以下	±0.50
30を越え120以下	±0.80

△ 旧品番 W201D-□□MM
RoHS対応品

参 考 図



- 1 定格 JIS AC250V 10A
UL AC300V 10A
CSA AC300V 10A
 - 2 耐電圧 AC2000V/1分間
 - 3 絶縁抵抗 DC500V 2000MΩ以上
 - 4 使用温度範囲 -40℃~+85℃
 - 5 ネジ締付トルク 0.8N・m/MAX
△ ネジ締付推奨トルク 0.4N・m
- △ 注記 RoHS対応品の識別として、品番の後に「 R」を表示。
(スペース)

※ ヘルファッネジ

極数	3	5	7	9	11	13	15	17	19	21	23	25	27
L	16.56	24.18	31.8	39.42	47.04	54.66	62.28	69.9	77.52	85.14	92.76	100.38	108
極数	29	31	33	35	37	39	41	43	45	47	49	51	53
L	115.62	123.24	130.86	138.48	146.1	153.72	161.34	168.96	176.58	184.2	191.82	199.44	207.06
※5	角ワッシャ	Y1		鉄・G3141		t1.0 □5.8		MF=NH △Cu-Ni		N			
※4	ターミナルネジ	Y1		鉄・G3507		⊕ナベM3xL6		MF=NH △Cu-Ni		N			
3	ターミナル(L)	W201DL+		黄銅・C2680R		t0.6		Cu-Ni-Sn		(N-1)/2			
2	ターミナル(S)	W201DS+		黄銅・C2680R		t0.6		Cu-Ni-Sn		(N+1)/2			
1	ブロック	W201-□□P		PBT		UL94V-0		—		1			
部番	名称	△品番		材料		規格		処理		個数			
△追加	2014.5.15 S. Arakawa	2014.5.15 S. Arakawa	2014.5.1 T. Sugawara	承認	照査	設計	三角法	単位 mm	尺度 1:1	図名 貫通端子台			
△追加	S. Arakawa	S. Arakawa	2013.1.9 T. Sugawara	K. Abe	Y. Taya	A. Sone							
△追加	T. Onoda	S. Arakawa	2011.7.6 M. Ito	株式会社 ワールド									
記号	承認	照査	設計	品番		W201D-□□MMY1		図番		W-023882-03			