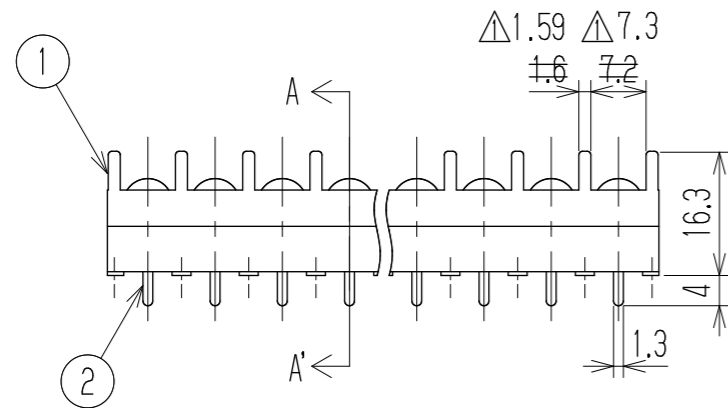
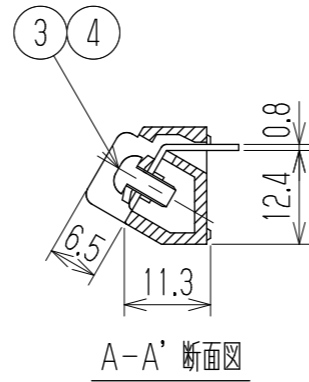
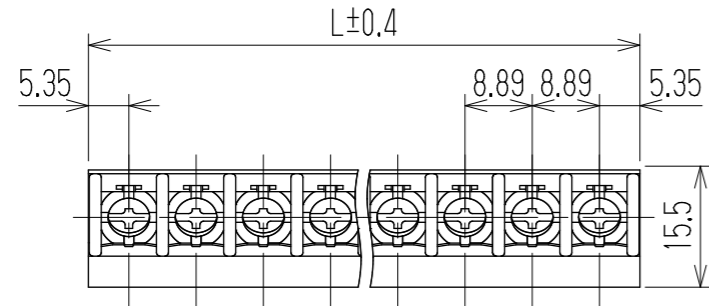


参 考 図

指定外寸公差	
呼び寸法区分	許容差
3以下	±0.20
3を越え6以下	±0.30
6を越え30以下	±0.50
30を越え120以下	±0.80



- | | | |
|-----------|-------|------------------|
| 1 定格 | JIS | AC250V 10A |
| | △ UL | AC300V 10A |
| | △ TÜV | AC250V 10A |
| 2 耐電圧 | | AC2000V/1分間 |
| 3 絶縁抵抗 | | DC500V 1000MΩ以上 |
| 4 使用温度範囲 | | -40℃~+85℃ |
| 5 ネジ締付トルク | | 0.8N・m/MAX |
| | | ネジ締付推奨トルク 0.4N・m |
- 注記 RoHS対応品の識別として、品番の後に「 R」を表示。
(スペース)

※ セルファッネジ

極数	1	2	3	4	5	6	7	8	9	10	11	12	13	14	15
L	10.7	19.59	28.48	37.37	46.26	55.15	64.04	72.93	81.82	90.71	99.60	108.49	117.38	126.27	135.16
極数	16	17	18	19	20	21	22	23	24	25	26	27	28	29	30
L	144.05	152.94	161.83	170.72	179.61	188.5	197.39	206.28	215.17	224.06	232.95	241.84	250.73	259.62	268.51
※4	角ワッシャ		Y10	鉄・G3141		t1.0 □6.8		Cu-Ni		N					
※3	ターミナルネジ			鉄・G3507		⊕バM3xL6		Cu-Ni		N					
2	ターミナル		W185D+	黄銅・C2680R		t0.8		Cu-Ni-Sn		N					
1	ブロック		W185-□□M	PBT		UL94V-0		—		1					
部番	名称		△品番	材料		規格		処理		個数					
△追加	2014.3.14 S. Arakawa	2014.3.14 S. Arakawa	2014.3.4 T. Sugawara	承認	照査	設計	三角法	単位 mm	尺度 1:1	図名 貫通端子台					
△追加	S. Arakawa	S. Arakawa	2012.11.1 T. Sugawara	Takamura	T. Onoda	A. Sone									
△変更	T. Onoda	S. Arakawa	2010.11.4 A. Sone	株式会社 ワールド			品番		図番						
記号	承認	照査	設計				W185D-□□M		W-040017-03						