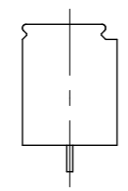
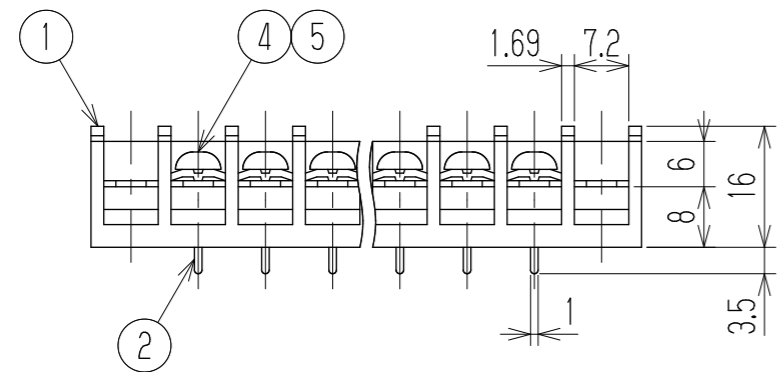
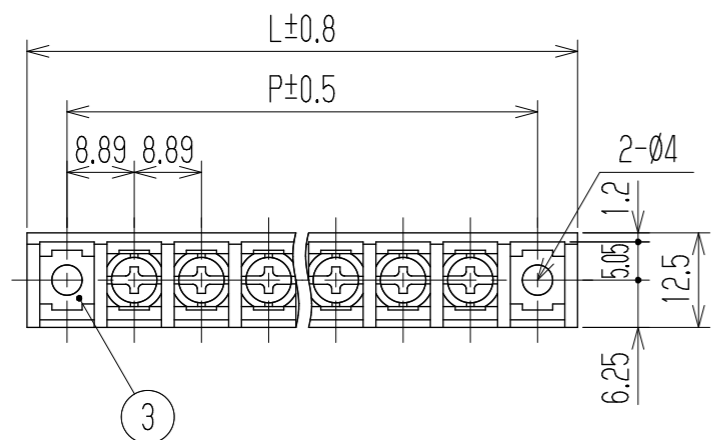


△ 指定外寸公差	
呼び寸法区分	許容差
3以下	±0.20
3を越え6以下	±0.30
6を越え30以下	±0.50
30を越え120以下	±0.80

RoHS対応品

参考図



- 1 定格 JIS AC250V 15A
 - △ UL AC250V 15A
 - △ CUL AC250V 15A
 - △ TÜV AC250V 15A
- 2 耐電圧 AC2000V/1分間
- 3 絶縁抵抗 DC500V 1000MΩ以上
- 4 使用温度範囲 -40℃~+85℃
- 5 ネジ締付トルク 1.0N・m/MAX
- △ ネジ締付推奨トルク 0.7N・m
- △ 注記 RoHS対応品の識別として、品番の後に「R」を表示。
(スペース)

※ セルアップネジ

極数	2	3	4	5	6	7	8	9	10	11	12	13	14	15	16	17	18	19	20
L	37.3	46.1	55	63.9	72.8	81.7	90.6	99.5	108.4	117.3	126.2	135	143.9	152.8	161.7	170.6	179.5	188.4	197.3
P	26.7	35.6	44.5	53.3	62.2	71.1	80	88.9	97.8	106.7	115.6	124.5	133.4	142.2	151.1	160	168.9	177.8	186.7
※5	角ワッシャ		Y27		鉄・G3141		t1.0 □7		MB-N# △Cu-Ni		N								
※4	ターミナルネジ		Y27		鉄・G3507		⊕ナベM3.5xL7		MB-N# △Cu-Ni		N								
3	取付金具		W168取+		黄銅・C2680R		t0.8		Cu-SnPt △Cu-Ni-Sn		2								
2	ターミナル		W168D+		黄銅・C2680R		t0.8		Cu-SnPt △Cu-Ni-Sn		N								
1	ブロック		W168-□□M		PBT		UL94V-0		—		1								
部番	名称		△品番		材料		規格		処理		個数								
△					承認		照査		設計		図名								
△追加	2013.11.1 S. Arakawa	2013.11.1 S. Arakawa	2013.10.24 T. Sugawara	K. Abe		Y. Taya		1992.11.7 S. Tominaga		三角法		単位 mm	尺度 1:1	貫通端子台					
△追加	T. Onoda	S. Arakawa	2012.4.10 M. Ito	株式会社 ワールド		品番		W168D-□□P		図番		W-022619-02							
記号	承認	照査	設計																