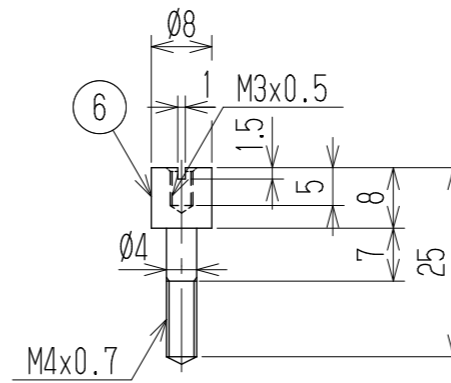
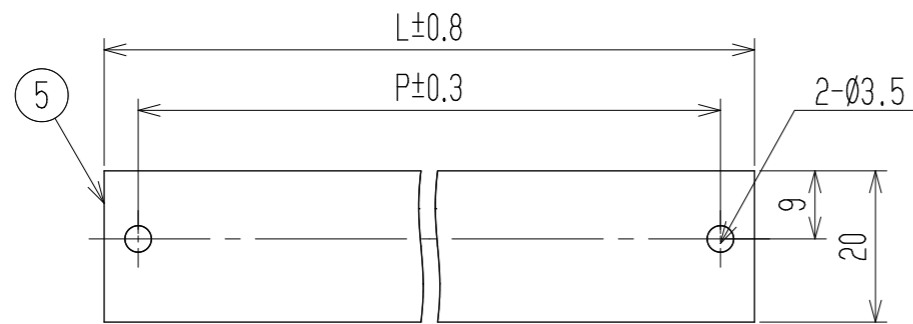
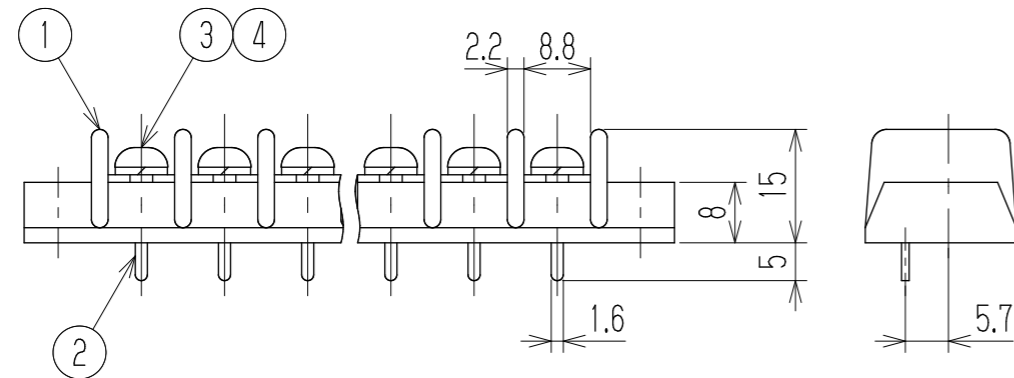
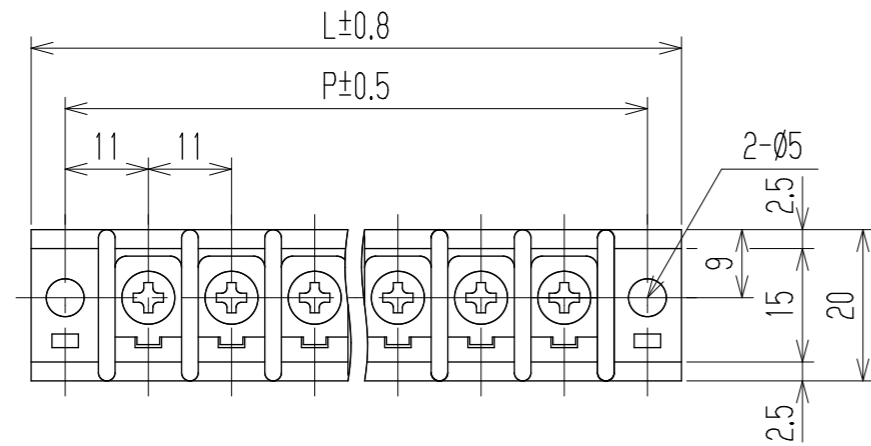
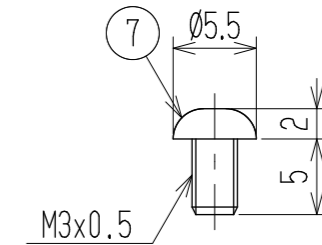


指定外寸公差	
呼び寸区分	許容差
3以下	±0.20
3を越え6以下	±0.30
6を越え30以下	±0.50

参考図



J107



Y212 尺度2:1

- 1 定格 AC250V 15A
- 2 耐電圧 AC2000V/1分間
- 3 絶縁抵抗 DC500V 500MΩ以上
- 4 使用温度範囲 -50℃~+85℃
- 5 ネジ締付トルク 1.2N・m/MAX
ネジ締付推奨トルク 1.0N・m

注記 1 部番5, 6, 7は添付部品とする。
 □ RoHS対応品の識別として、品番の後に「R」を表示。
 (スペース)

☆ 低ガドミウム材 (ガドミウム含有率75ppm以下) 使用 ※ セムスネジ

極数	1	2	3	4	5	6	7	8	9	10	11	12	13	14	15	16	17	18	19	20	21	22		
L	31	42	53	64	75	86	97	108	119	130	141	152	163	174	185	196	207	218	229	240	251	262		
P	22	33	44	55	66	77	88	99	110	121	132	143	154	165	176	187	198	209	220	231	242	253		
7	カバー取付ネジ		Y212		黄銅・C2700W		⊕ナベ M3XL5		Cu-Ni		2													
☆6	スタット		J107		黄銅・C3604B		Ø8		Cu-Ni		2													
5	カバー		CM-A104-□P		塩ビ (透明)		UL94V-0		—		1													
※4	スプリングワッシャ		Y131		リン青銅・C5191W		2号4		Cu-Ni		N													
※3	ターミナルネジ				黄銅・C2700W		⊕ナベM4xL8		Cu-Ni		N													
2	ターミナル		A104D+		黄銅・C2680R		t1.0		Cu-Ni-Sn		N													
1	ブロック		A104-□P		フェノール樹脂		UL94V-0		—		1													
部番	名称		品番		材料		規格		処理		個数													
													承認	照査	設計	三角法	単位	尺度	図名					
													2022.7.15	2022.7.15	2022.7.15		mm	1:1	貫通端子台					
																			図番					
記号	承認	照査	設計	株式会社 ワールド			品番		A104D-□□PC			W-040997												