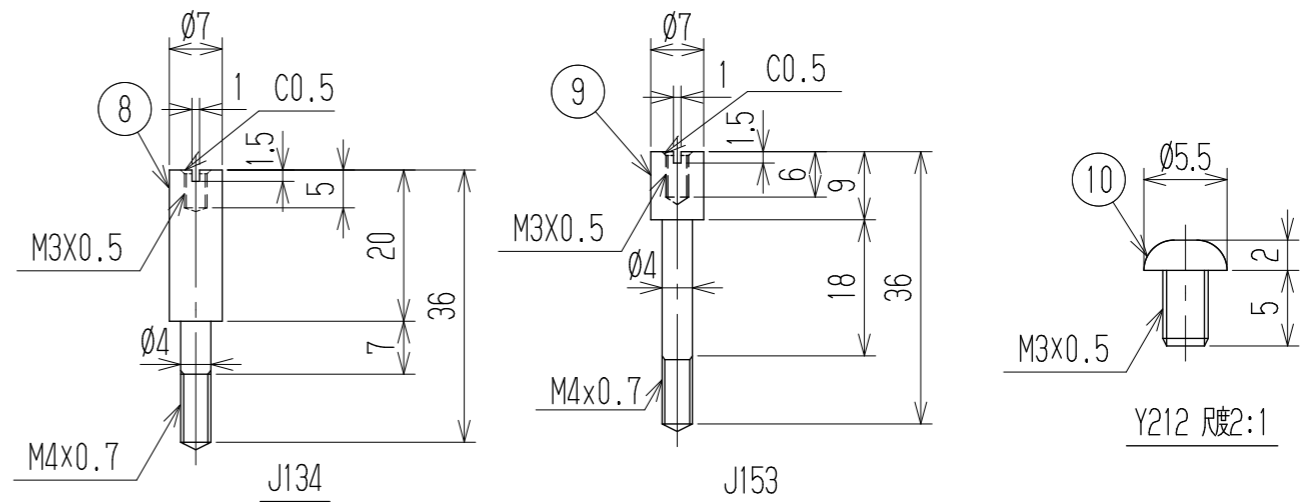
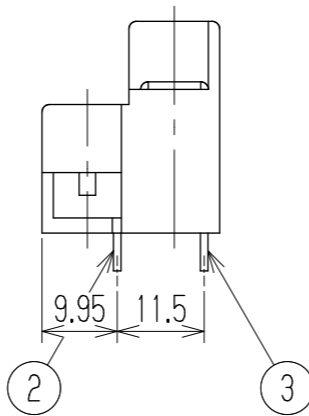
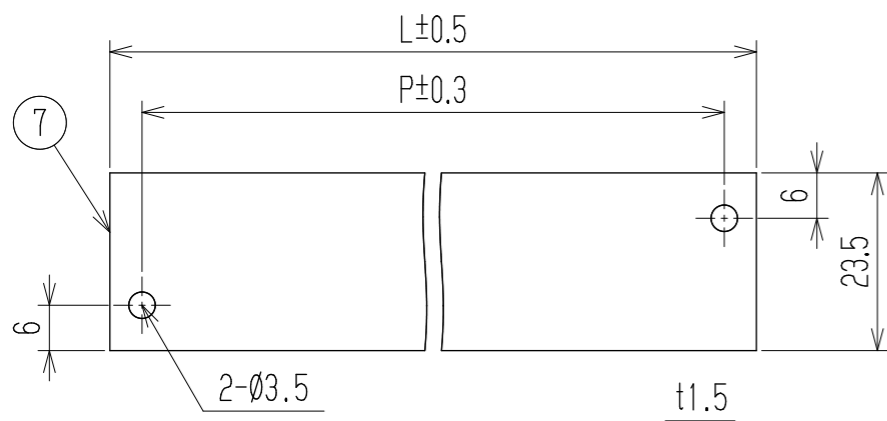
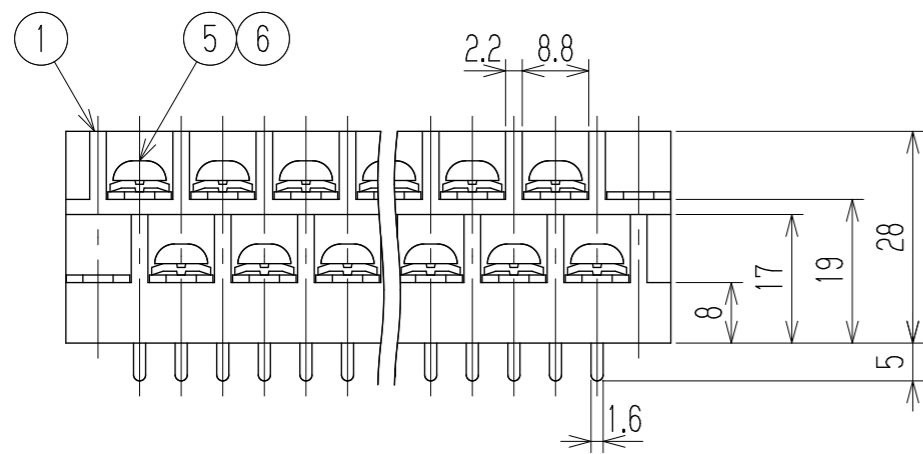
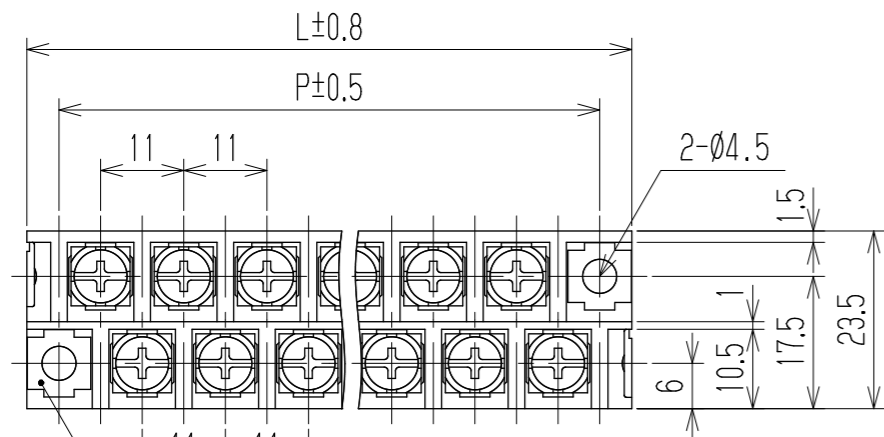


指定外寸公差	
呼び寸法区分	許容差
3以下	±0.20
3を越え6以下	±0.30
6を越え30以下	±0.50
30を越え120以下	±0.80



- 1 定格 JIS AC250V 15A
UL AC300V 20A (factory-wiring only)
15A (field-wiring)
CSA AC600V 20A
- 2 耐電圧 AC2000V/1分間
- 3 絶縁抵抗 DC500V 2000MΩ以上
- 4 使用温度範囲 -40℃~+85℃
- 5 ネジ締付トルク 1.2N・m/MAX
ネジ締付推奨トルク 1.0N・m

注記 1 部番7, 8, 9, 10は添付部品とする。
□ RoHS対応品の識別として、品番の後に「 R」を表示。
(スペース)

☆ 低カドミウム材 (カドミウム含有率75ppm以下) 使用 ※ セルファブネジ

極数	2	4	6	8	10	12	14	16	18	20	22	24	26	28	30	32	34	36	38	40	42	44
L	25	36	47	58	69	80	91	102	113	124	135	146	157	168	179	190	201	212	223	234	245	256
P	16.5	27.5	38.5	49.5	60.5	71.5	82.5	93.5	104.5	115.5	126.5	137.5	148.5	159.5	170.5	181.5	192.5	203.5	214.5	225.5	236.5	247.5
10	カバー取付ネジ		Y212		黄銅・C2700W		⊕ナベ M3XL5		Cu-Ni		2											
☆9	スタット		J153		黄銅・C3604B		Ø7		Cu-Ni		1											
☆8	スタット		J134		黄銅・C3604B		Ø7		Cu-Ni		1											
7	カバー		CM-W202-□PG		塩ビ (透明)		UL94V-0				1											
※6	角ワッシャ		Y48		鉄・G3141		t1.0 □7.8		Cu-Ni		N											
※5	ターミナルネジ		Y48		鉄・G3507		⊕ナベM4xL8		Cu-Ni		N											
4	取付金具		W202取付+		黄銅・C2680R		t1.0		Cu-Ni-Sn		2											
3	ターミナル (L)		W202DB+		黄銅・C2680R		t1.0		Cu-Ni-Sn		N/2											
2	ターミナル (S)		W202DA+		黄銅・C2680R		t1.0		Cu-Ni-Sn		N/2											
1	ブロック		W202-□P		PBT		UL94V-0				1											

部番	名称	品番	材料	規格	処理	個数
			承認 2021.4.5 M Suzuki	照査 2021.4.5 M Suzuki	設計 2021.4.5 R Onodera	三角法 単位 mm 尺度 1:1 図名 貫通端子台
記号	承認	照査	設計	株式会社 ワールド		品番 W202D-□PGCY48 図番 W-040854