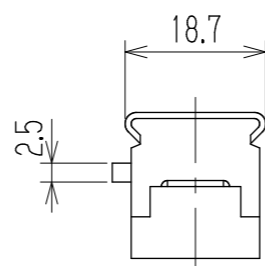
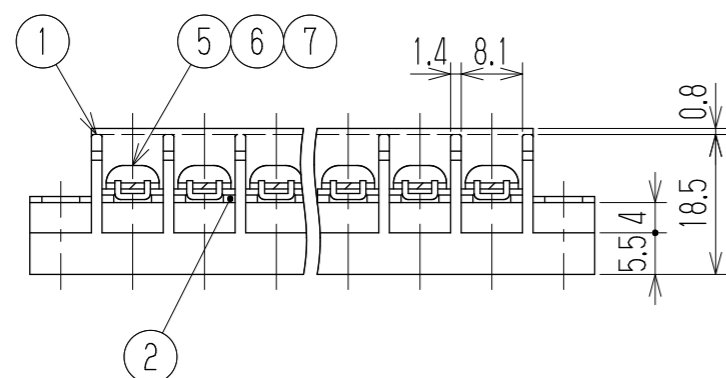
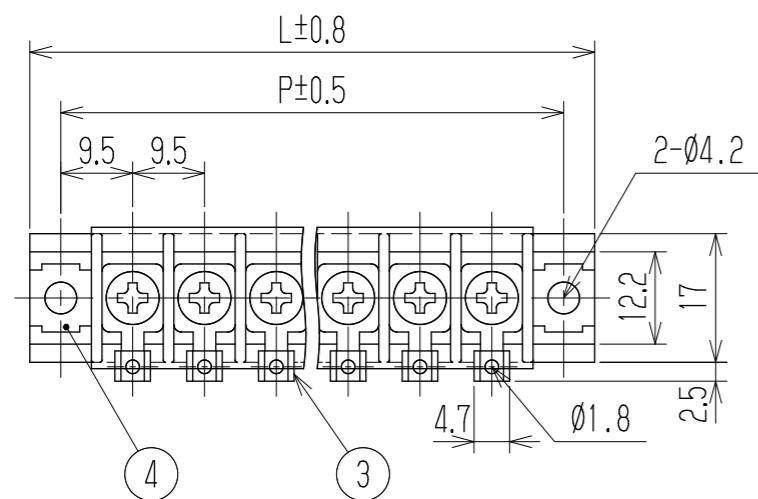


指定外寸公差	
呼び寸区分	許容差
3以下	±0.20
3を越え6以下	±0.30
6を越え30以下	±0.50
30を越え120以下	±0.80

RoHS対応品

# 参考図



- |           |     |  |
|-----------|-----|--|
| 1 定格      | JIS | AC250V 20A   |
|           | UL  | AC600V 20A (factory-wiring only)<br>15A (field-wiring) |
|           | CUL | AC600V 20A (factory-wiring only)<br>15A (field-wiring) |
| 2 耐電圧     |     | AC2500V/1分間  |
| 3 絶縁抵抗    |     | DC1000V 500MΩ以上  |
| 4 使用温度範囲  |     | -40℃~+85℃  |
| 5 ネジ締付トルク |     | 1.2N・m/MAX   |
|           |     | ネジ締付推奨トルク 1.0N・m                                       |

注記 イ 部番7のカバーは添付部品とする。  
 ロ RoHS対応品の識別として、品番の後に「    R」を表示。  
 (スペース)

※ セムスネジ

極数	1	2	3	4	5	6	7	8	9	10	11	12	13	14	15	16	17	18	19	20	21	22	23	24
L	27.2	36.7	46.2	55.7	65.2	74.7	84.2	93.7	103.2	112.7	122.2	131.7	141.2	150.7	160.2	169.7	179.2	188.7	198.2	207.7	217.2	226.7	236.2	245.7
P	19	28.5	38	47.5	57	66.5	76	85.5	95	104.5	114	123.5	133	142.5	152	161.5	171	180.5	190	199.5	209	218.5	228	237.5
7	カバー		CW183-□P			ポリカーボネート			UL94V-0			—			1									
※6	スプリングワッシャー		Y131			リン青銅・C5191W			2号4			Cu-Ni			N									
※5	ターミナルネジ		—			黄銅・C2700W			⊕ナベM4xL8			Cu-Ni			N									
4	取付金具		W182取付+			黄銅・C2680R			t0.8			Cu-Ni			2									
3	ターミナル		W112Z+			黄銅・C2680R			t0.8			Cu-Ni-Sn			N									
2	ターミナル		W112K+			黄銅・C2680R			t1.0			Cu-Ni-Sn			N									
1	ブロック		W183-□M			PBT			UL94V-0			—			1									
部番	名称		品番		材料		規格		処理		個数													
					承認	照査	設計	三角法	単位	尺度	図名													
					2021.3.5	2021.3.5	2021.3.5		mm	1:1	貫通端子台													
					M Suzuki	M Suzuki	R Onodera				図番													
記号	承認	照査	設計	株式会社 <b>ワールド</b>			品番	W183Z-□□PC		W-040830														