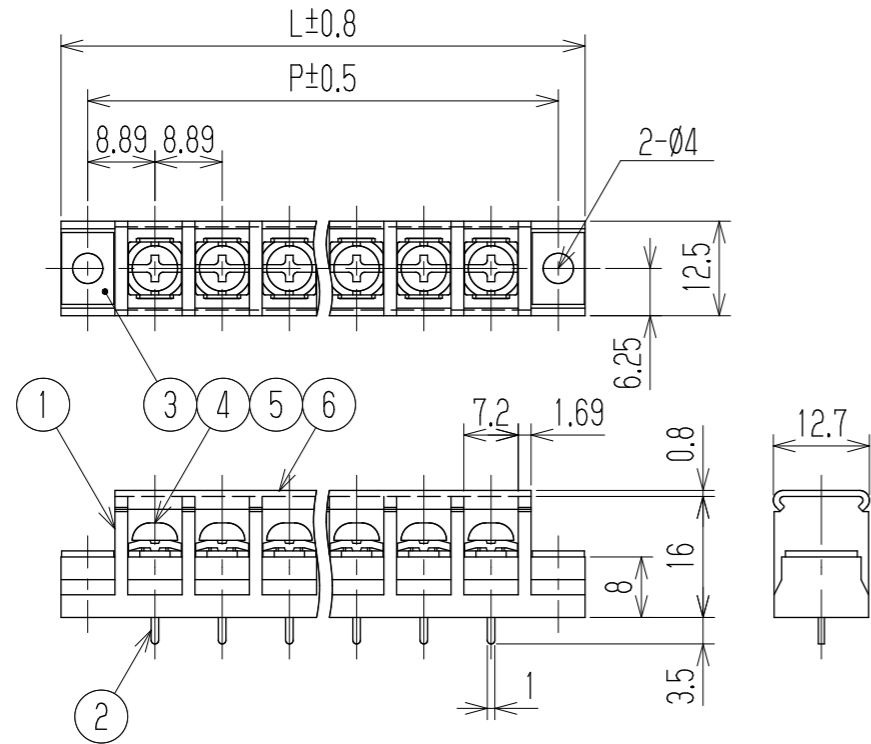


参 考 図

指定外寸公差	
呼び寸法区分	許容差
3以下	±0.20
3を越え6以下	±0.30
6を越え30以下	±0.50
30を越え120以下	±0.80



- 1 定格 AC250V 15A
 - 2 耐電圧 AC2000V/1分間
 - 3 絶縁抵抗 DC500V 1000MΩ以上
 - 4 使用温度範囲 -40℃~+85℃
 - 5 ネジ締付トルク 1.0N・m/MAX
ネジ締付推奨トルク 0.7N・m
- 注記 1 部番6のカバーは添付部品とする。
 □ RoHS対応品の識別として、品番の後に「 R」を表示。
 (スペース)

※ セルアップネジ

極数	1	2	3	4	5	6	7	8	9	10	11	12	13	14	15	16	17	18	19	20	21	22
L	24.9	33.8	42.7	51.5	60.4	69.3	78.2	87.1	96	104.9	113.8	122.7	131.6	140.4	149.3	158.2	167.1	176	184.9	193.8	202.7	211.6
P	17.78	26.67	35.56	44.45	53.34	62.23	71.12	80.01	88.9	97.79	106.68	115.57	124.46	133.35	142.24	151.13	160.02	168.91	177.8	186.69	195.58	204.47
6	カバー		CW168-□P		ポリカーボネート		UL94V-0		—		1											
※5	角ワッシャ		Y27		鉄・G3141		t1.0 □7		Cu-Ni		N											
※4	ターミナルネジ		W514取付+		鉄・G3507		⊕ナベM3.5xL7		Cu-Ni		N											
3	取付スペーサー		W168D+		PBT		UL94V-0		—		2											
2	ターミナル		W514-□M		黄銅・C2680R		t0.8		Cu-Ni-Sn		N											
1	ブロック		W514-□M		PBT		UL94V-0		—		1											
部番	名称		品番		材料		規格		処理		個数											
△					承認 2020.5.11 M. Suzuki		照査 2020.5.11 M. Suzuki		設計 2020.5.11 R. Onodera		三角法 単位 mm 尺度 1:1 図名 貫通端子台											
△					株式会社 ワールド		品番 W514D-□□PC		図番 W-040772													
記号	承認	照査	設計																			