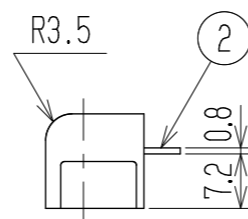
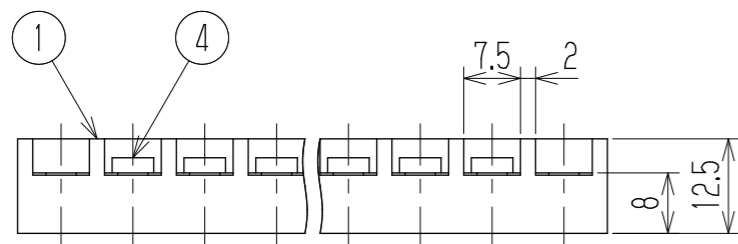
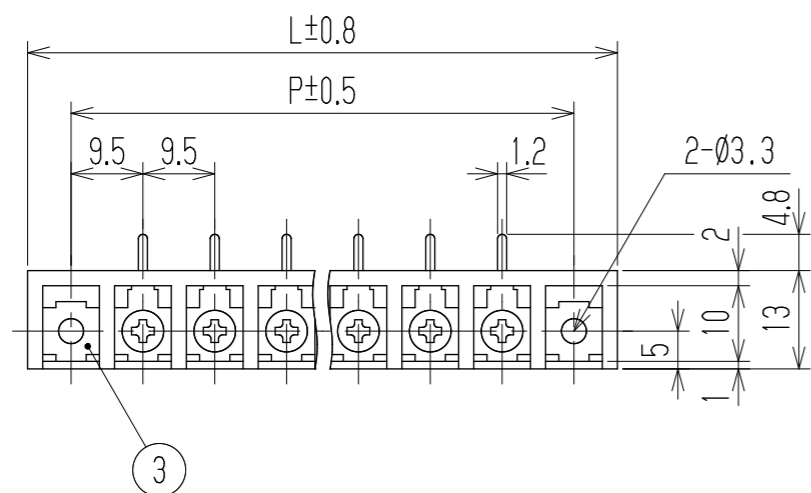


△ 指定外寸公差	
呼び寸法区分	許容差
3以下	±0.20
3を越え6以下	±0.30
6を越え30以下	±0.50
30を越え120以下	±0.80

RoHS対応品

参考図



- 1 定格 JIS AC250V 10A
 - △ UL AC300V 10A
 - △ CSA AC250V 10A
- 2 耐電圧 AC2000V/1分間
- 3 絶縁抵抗 DC500V 500MΩ以上
- 4 使用温度範囲 -40℃~+85℃
- 5 ネジ締付トルク 0.8N・m/MAX
- △ ネジ締付推奨トルク 0.4N・m
- △ 注記 RoHS対応品の識別として、品番の後に「 R」を表示。
(スペース)

極数	1	2	3	4	5	6	7	8	9	10	11	12	13	14	15	16	17	18	19	20
L	30.5	40	49.5	59	68.5	78	87.5	97	106.5	116	125.5	135	144.5	154	163.5	173	182.5	192	201.5	211
P	19	28.5	38	47.5	57	66.5	76	85.5	95	104.5	114	123.5	133	142.5	152	161.5	171	180.5	190	199.5
4	ターミナル		Y213		黄銅・C2700W		⊕平M3xL6		MB-N △ △Cu-Ni		N									
3	取付金具		W129取付		黄銅・C2680R		t0.8		Cu-Sn △ △Cu-Ni-Sn		2									
2	ターミナル		W129F+		黄銅・C2680R		t0.8		Cu-Sn △ △Cu-Ni-Sn		N									
1	ブロック		W129-□□M		PBT		UL94V-0				1									
部番	名称		△品番		材料		規格		処理		個数									
△					承認		照査		設計		三角法		単位		尺度		図名			
△					K. Abe		Y. Taya		1989.11.24 Takamura		mm		1:1		貫通端子台					
△追加	2013.11.1 S. Arakawa		2013.11.1 S. Arakawa		2013.10.18 T. Sugawara		株式会社 ワールド		品番		図番									
記号	承認		照査		設計				W129F-□□P		W-021332-01									